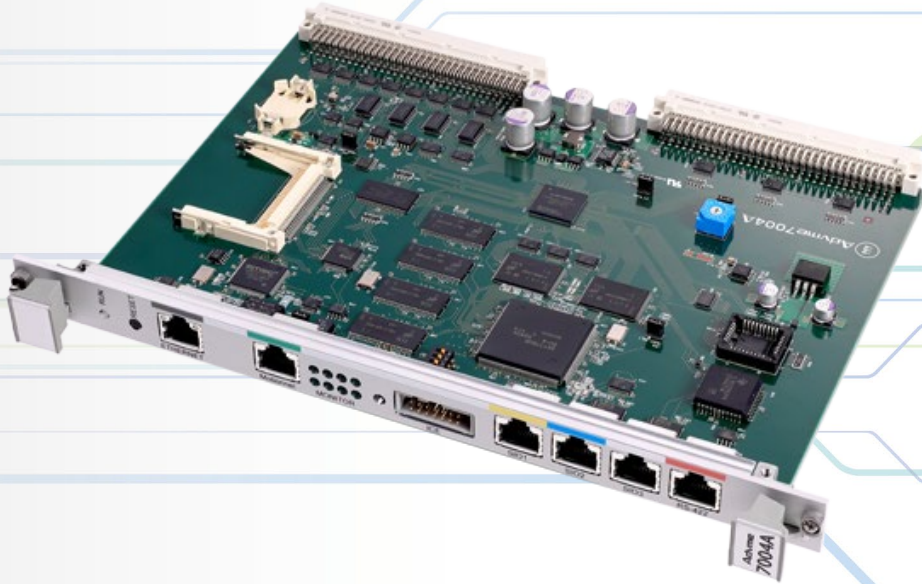


Advme7004A



FEATURES

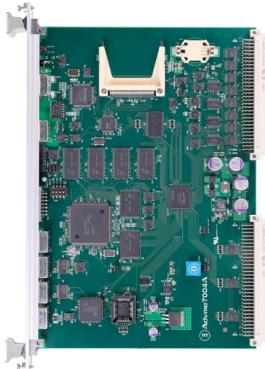
- 32ビット RISC-CPU HD6417750RF240V (以下 SH-4) を搭載 (内部周波数 240MHz で動作)
- メインメモリとして、SDRAM を 128M バイト搭載 (オンボード、SH-4 に搭載可能な最大容量)
- バッテリバックアップ可能な SRAM を 512k バイト搭載
- 100/10Base-T Ethernet を 1 ポート搭載
- Motionnet を 1 ポート搭載
- SIO を 4 ポート搭載 (RS-232C が 3 ポート、RS-422 が 1 ポート)
- SH-4 は、ビッグエンディアンで使用可能
- VME バスマスタとして動作
- VME バスより供給される 5V 単一電源で動作
- ICE 接続用 14 ピンコネクタ搭載
- Type I または Type II の CompactFlash が使用可能

Advme7004A は、RENESAS 製 32ビット RISC-CPU SH7750 (SH-4) を搭載した VME バス CPU ボードです。

VME バスインタフェースは専用の FPGA で実現しており、他のバスを経由することなく直接アクセスできます。入出力インタフェースとして 100/10BASETX イーサネットを 1 ポート、Motionnet を 1 ポート、シリアルを 4 ポート搭載しています。シリアルは、RS-232C が 3 ポート、RS-422 が 1 ポートになっています。

メインメモリとして 128M バイトの SDRAM をオンボード実装している他、バッテリバックアップ可能な SRAM を 512k バイト実装しています。不揮発性メモリとして、ブート用に 512k バイトの Flash メモリをソケット付けで実装している他、16M バイトのアプリケーション用 Flash メモリをオンボード実装しています。

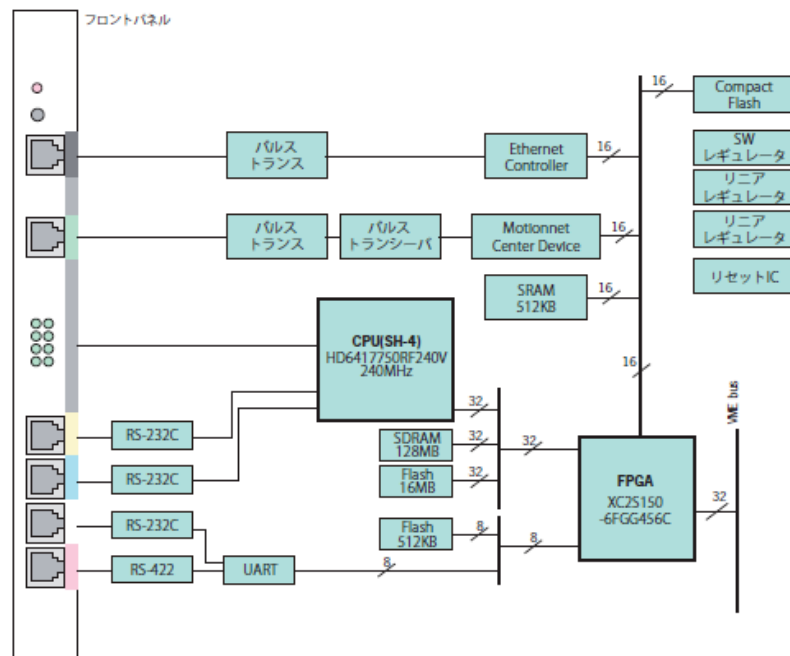
また、ICE を接続するための 14 ピンコネクタを搭載しています。



システム構成

CPU	CPU	RENESAS製HD6417750RF240V (QFP256) ... SH-4
	内蔵キャッシュ	命令用16kバイト、データ用32kバイト
	内部動作周波数	240MHz
メモリ	メインメモリ	128Mバイト (32M×32ビット)のSDRAM
	ブートROM	512kバイト (512k×8ビット)のFlashメモリ
	アプリケーションROM	16Mバイト (4M×32ビット)のFlashメモリ
	SRAM	512kバイト (256k×16ビット)のSRAM
	CompactFlash	Type I または Type II のCompactFlash が使用可能 (モジュールはオプション)
ペリフェラル	イーサネット	100/10BASE-TX 仕様準拠 8ピンモジュラコネクタ (1ポート)
	シリアル/F	8ピンモジュラコネクタ (4ポート)
	Motionnet	8ピンモジュラコネクタ (1ポート)
VME バスインタフェース	バス規格	VMEbus Specification Rev.C.3 準拠
	ボード種別	VME バスマスタとして動作 システムコントローラ/非コントローラをジャンパーで設定可能
	シグナリングレベル	5V TTL
	バスマスタ機能	D32、D16、D08(E0)をサポート A32、A24、A16をサポート AMコードは非特権アクセス/スーパバイザアクセスを選択可能 BR3のシングルレベルアービタ内蔵
	アービタ機能	BR3のシングルレベルアービタ内蔵
	インタラプトハンドラ機能	VMEバスの任意の割り込みレベルに対して割り込みベクタ (割り込みステータスID)の取得が可能
	バスモニタ機能	ACFAIL*、SYSFAIL*を監視 アクセスタイムアウトを監視
	コントローラ	専用FPGA
電源	電源電圧	DC5V ± 5% (VMEラックから供給)
	消費電流	1.2A (@DC5V)
外径寸法		6Uシングルスロット幅
環境対応	RoHS指令	2011/65/EU, (EU)2015/863

ブロック図



お問い合わせメール: sales@advanet.jp

Advanet
Enabling the Future
A member of Eurotech Group

株式会社アドバネット

本社 〒700-0951 岡山県岡山市北区田中 616-4 TEL 086-245-2861 FAX 086-245-2860
工場 〒700-0954 岡山県岡山市南区米倉 134-1 TEL 086-243-2340 FAX 086-243-8351
東京支社 〒101-0045 東京都千代田区神田鍛冶町 3 丁目 5-2 KDX 鍛冶町ビル 4F TEL 03-5294-1731 FAX 03-5294-1734
お客様サポート <https://www.advanet.co.jp/contact-us/>

※記載されている会社名及び製品名は、それぞれ各社の商標または登録商標です。

※仕様は予告なく変更されることがあります。