

E-070



FEATURES

- EtherCATネットワークに接続可能なRTDモジュール
- 温度測定センサとして、Pt100またはJPt100のRTDを24本接続可能
- 4線式での測定
- 温度の測定精度は $\pm 0.1^{\circ}\text{C}$
- 温度分解能 0.001°C
- 入力チャンネルごとにRTDを含むケーブルの断線を検出
- 5V単一電源で動作
- 温度測定範囲 $-20^{\circ}\text{C}\sim 80^{\circ}\text{C}$

E-070(EtherCAT対応 24チャンネルRTDモジュール)は、EtherCATネットワーク経由で温度測定が行えるモジュールです。

E-070は、CPU(EtherCATスレーブ)ボードとRTDボードの2枚で構成されています。

RTDボードでRTDセンサ入力を受け、20bit A/Dコンバータでデジタル値に変換します。CPUボードは、AD変換値から温度換算の処理を行い、EtherCATネットワーク経由でEtherCATマスタに温度を通知します。

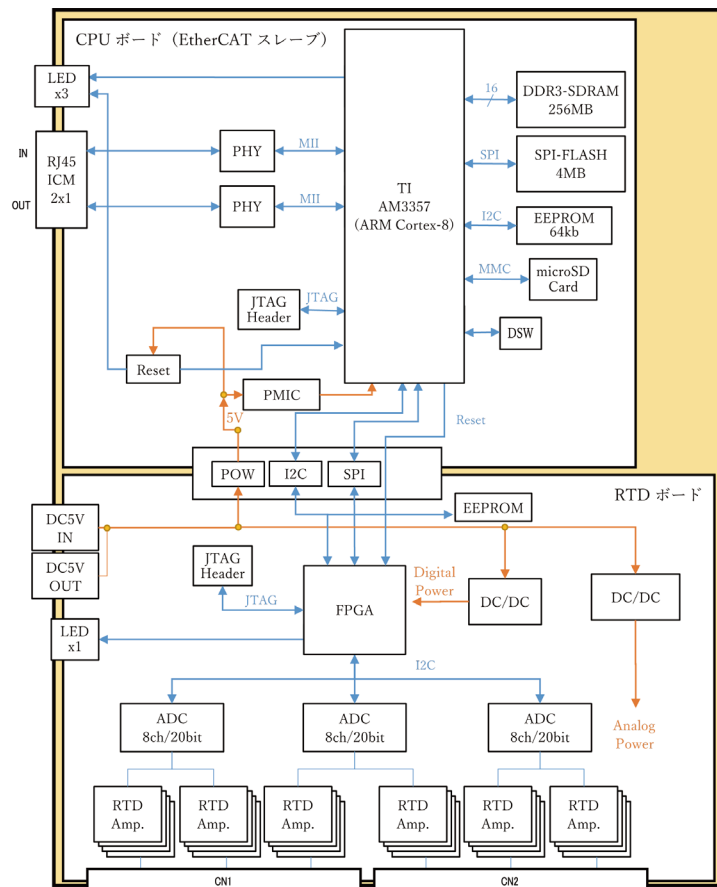
Specifications



仕様

EtherCAT	種別 ポート 伝送規格 動作モード LED コネクタ	スレーブ IN x1 (EtherCAT)、OUT x1 (EtherCAT) 100BASE-TX FreeRun モード RUN (緑)、ERR (赤) Act (緑)、Link (緑) : RJ45コネクタ内蔵LEDを利用 RJ45 コネクタ x2
パネル I/F	LED	電源LED (緑)、ステータスLED (緑)
温度測定機能	チャンネル数 接続センサ 絶縁方式 温度測定範囲 温度分解能 総合精度 変換レート 測定電流 RTDセンサ入力	24ch 4線式Pt100またはJPt100 非絶縁 -20 ~ 80℃ 0.001℃ ±0.1℃ (モジュールの周囲温度が25℃±5℃) 0.93Hz (全24ch) 1mA 外部端子台 (付属品) 経由でセンサと接続 外部端子用コネクタ: ヒロセ電機製HIF3BA-50PA-2.54DS
電源仕様	電源電圧 消費電流	DC5V ±5% DCジャック: 入力 x1、出力 x1 typ 0.9A
機械的仕様	寸法 質量	W31.6 mm x H200 mm x 120 mm (突起部を除く) 618g
環境仕様	使用温度範囲 使用湿度範囲 保存温度範囲 保存湿度範囲	0 ~ 50℃ 30 ~ 80% RH (結露なきこと) -10 ~ 70℃ 10 ~ 90% RH以下 (結露なきこと)

ブロック図



お問い合わせメール: sales@advanet.jp

※仕様は予告なく変更されることがあります。



Advanet

A member of Eurotech Group

株式会社アドバンネット

本社 〒700-0951 岡山県岡山市北区田中 616-4 TEL 086-245-2861 FAX 086-245-2860
工場 〒700-0954 岡山県岡山市南区米倉 134-1 TEL 086-243-2340 FAX 086-243-8351
東京支社 〒101-0045 東京都千代田区神田鍛冶町3丁目5-2 KDX鍛冶町ビル4F TEL 03-5294-1731 FAX 03-5294-1734

※記載されている会社名及び製品名は、それぞれ各社の商標または登録商標です。