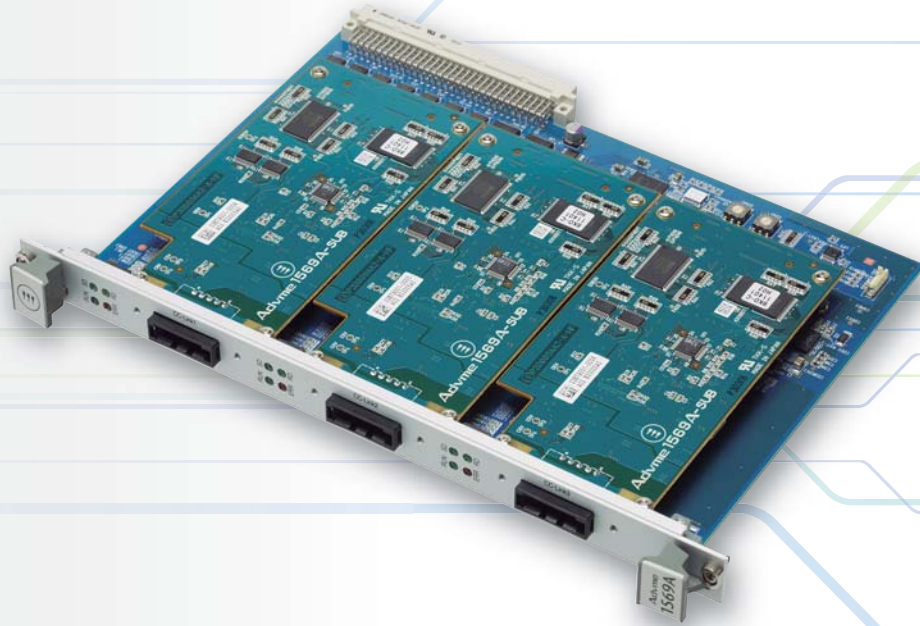


Advme1569A



FEATURES

- VMEバスインタフェースシステムにCC-Linkシステムを組み込むことが可能
- 他局が扱う入出力などのON/OFF情報や数値データを、容易でかつ高速に更新
- CC-Linkに関するモニタ情報を読み出し可能
- 「CC-Link Ver. 2.00」に対応
- VME CC-LinkボードはVMEキャリア基板(メインボード)とCC-Link子基板(サブボード)で構成。
サブボードの枚数を変更することで最大3chのCC-Linkインタフェースを装備可能

Advme1569A は、CC-Link (Control & Communication Link) の通信を行うVMEバスのスレーブボードです。
本ボードは、CC-Linkのマスタ局またはローカル局として動作します。

Advme1569A

Specifications

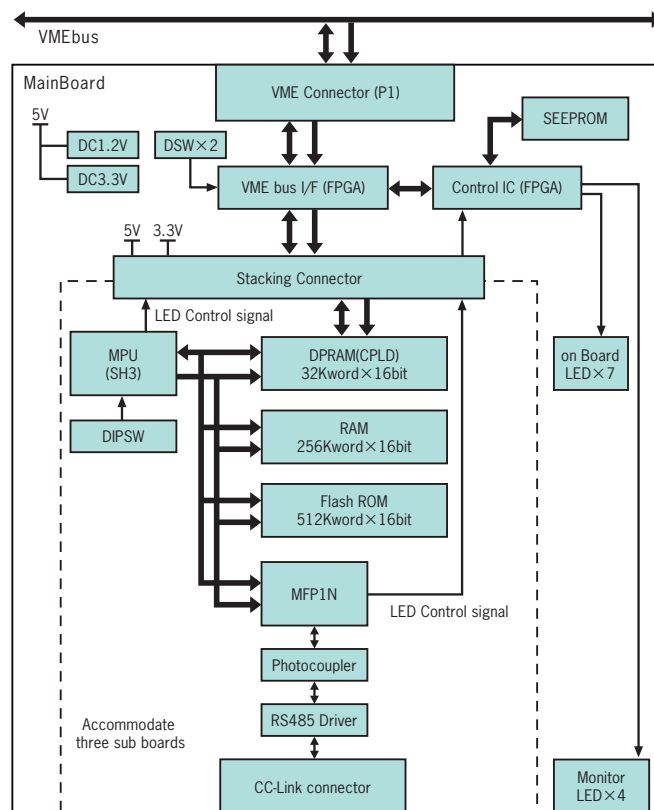
VMEbus CC-Link 通信スレーブボード



主な仕様

VMEバス インタフェース	ボード種別	VMEバス スレーブとして動作
	アドレス空間	VMEバスA24空間を256kバイト占有
	データ幅	D16/D08(E0)に対応
	AMコード 割り込み機能	39h/3Dhに対応 なし
電源仕様	電源電圧	DC5V +0.25V/-0.125V
	消費電流	0.9A (typ) (サブボード3枚搭載時) 2.2A (max) (サブボード3枚搭載時)
機械的仕様	外形	6U, 1スロット幅 160mm×233.35mm(突起物を除く) P1コネクタのみ使用
	重量	440g(サブボード3枚搭載時)
環境仕様	使用温度範囲	0~60°C
	使用湿度範囲	35~85%RH(結露なきこと)
	保存温度範囲	-20~70°C
	保存湿度範囲	10~90%RH(結露なきこと)
その他	RoHS	2011/65/EU, (EU)2015/863

ブロック図



お問合せコール: 東京: 03-5294-1731 岡山: 086-245-2861 お問合せメール: sales@advanet.jp

※仕様は予告なく変更されることがあります。