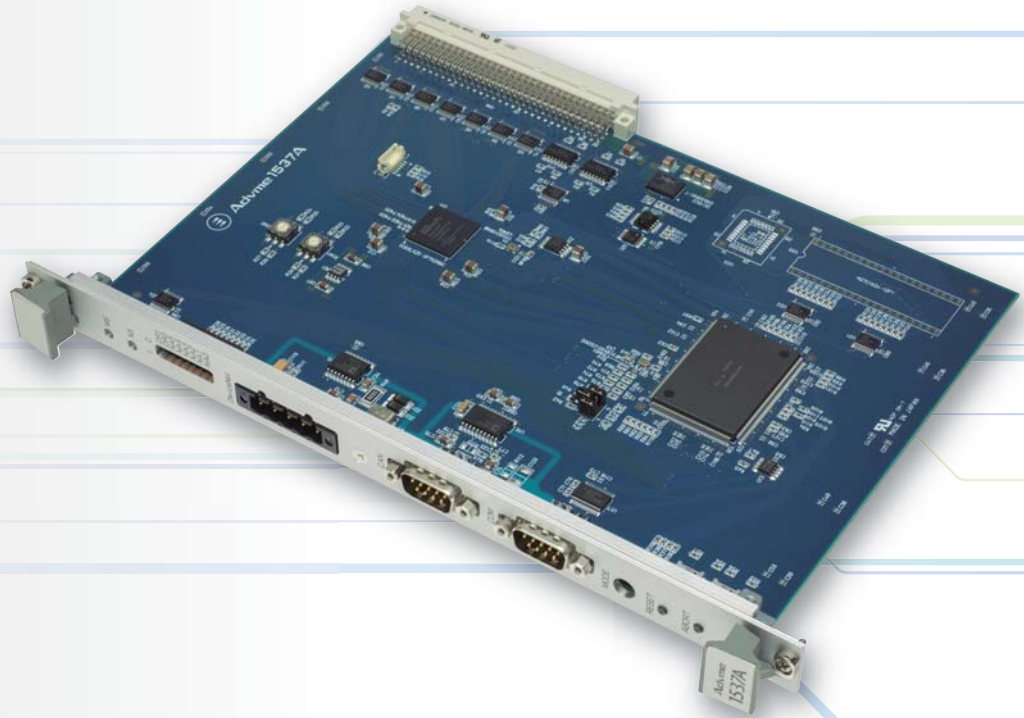


Advme1537A



FEATURES

- DeviceNetマスターボードとして使用可能
- DeviceNetスレーブボードとして使用可能
- CANボードとして使用可能 (Ver2.0Bアクティブに対応)
- DeviceNet(マスター・スレーブ)/CANとして機能するためのSH-2E用ファームウェアを標準装備
- PPC:VxWorks用デバイスドライバをサポート (有償オプション)
- デバッグ用途として、フロントパネルにシリアルポートを1ポート配置

Advme1537Aは、CAN通信機能内蔵のSH-2E(SH7055S)を搭載したシングルスロット幅・ダブルハイトのVMEバスコンパチブルなスレーブボードです。

DeviceNet用とCAN用のインタフェースを、フロントパネルに各1ポート配置しています。DeviceNet(マスター・スレーブ)/CANを使用した通信・制御が可能です。

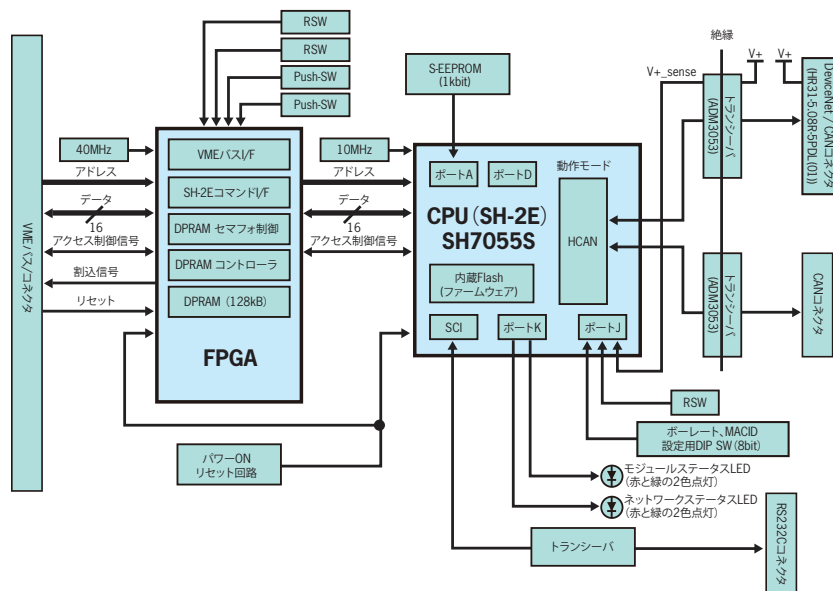
フロントパネルに配置しているロータリスイッチ(モードスイッチ)の設定により、DeviceNet用のインタフェースを、CANとして使用することも可能です。



主な仕様

CANコントローラ	型式	SH-2E SH7055S
	チャンネル数	2ch
DeviceNetポート	ポート数	1ch (※本ポートはモードスイッチの設定によりCANとしても使用可能です。)
	通信方式	CANバージョン：Bosch 2.0B active対応
	データバッファ	16本
	ポーレート	DeviceNetとして使用時:125/250/500kbps CANとして使用時:最大1Mbps
CANポート	ポート数	1ch
	通信方式	CANバージョン：Bosch 2.0B active対応
	データバッファ	16本
	ポーレート	最大1Mbps
シリアルポート	ポート数	1ch
	入出力レベル	RS232C準拠
バスインタフェース VMEバススレーブ機能	アドレス空間	A24空間を128kバイト占有
	データ幅	D16/D08(E0)
	AMコード	39h/3Dhに回答
	インタラプタ機能	有り
電源仕様	電源電圧	DC5V±5%(VMEバスより供給)
	消費電流	340mA (typ)@DC5V
機械仕様	外形	VMEバスダブルハイト、シングルスロット、P1コネクタのみ使用
	基板外形寸法	233.35mm × 160mm
	重量	240g
環境仕様	動作温度湿度範囲	0~60℃ 35~85%RH (結露なきこと)
	保存温度湿度範囲	-20~70℃ 10~90%RH以下 (結露なきこと)
環境対策	RoHS	2011/65/EU, (EU)2015/863

ブロック図



お問合せコール: 東京: 03-5294-1731 岡山: 086-245-2861 お問合せメール: sales@advanet.jp

※仕様は予告なく変更されることがあります。