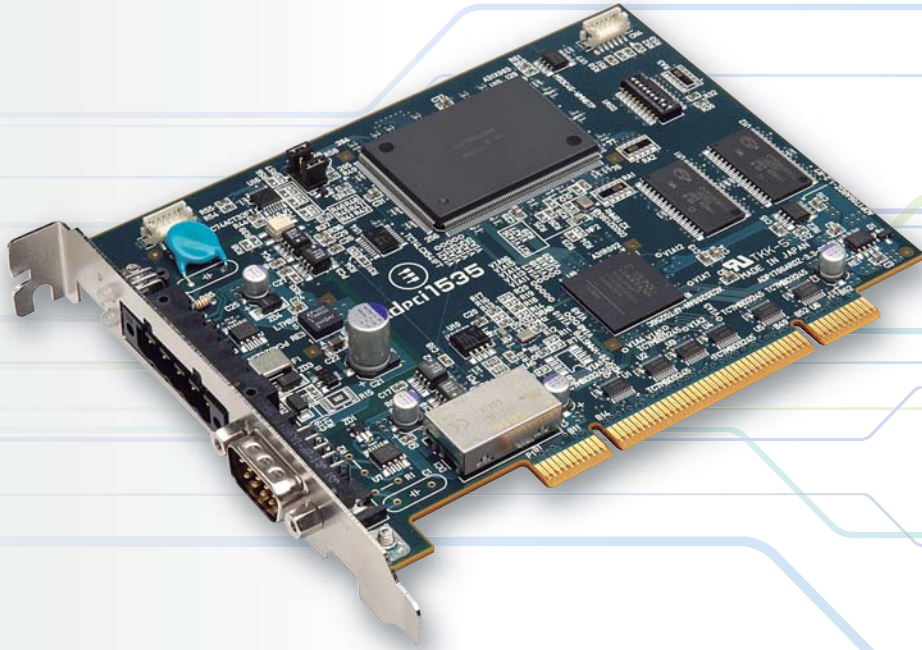


# Adpci1535



## FEATURES

- PCI Local Bus Specification Revision 2.2準拠
- インテリジェントスレーブタイプのDeviceNetマスターボードとして機能
- インテリジェントスレーブタイプのDeviceNetスレーブボードとして機能
- インテリジェントスレーブタイプのCANボードとして機能
- Windows用デバイスドライバをサポート

Adpci1535は、PCI Local Bus Specification Revision 2.2に準拠したボードで、DeviceNet/CANの通信機能を持っています。本ボードは、CPUとしてSH-2E(SH7055S)を搭載しており、インテリジェントタイプのPCIバススレーブボードとして機能します。導体製造装置、医療機器、ECUシミュレータ、エンジンテストベンチ、自動倉庫、産業用制御装置など、幅広い産業と分野でご使用頂けます。



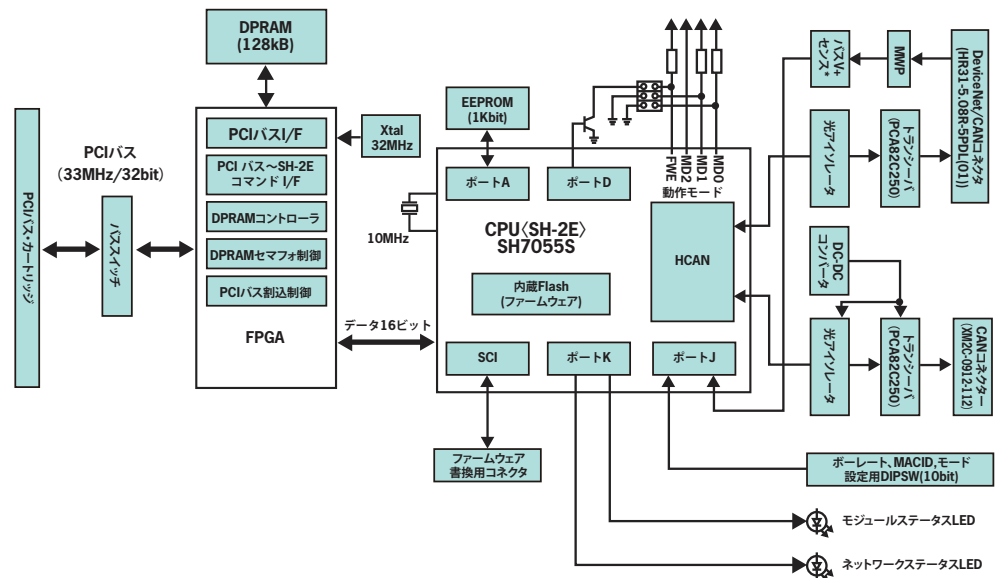
RoHS対応



### 主な仕様

CPU	プロセッサ名	SH-2E SH7055S 外部クロック：10MHz、内部クロック：40MHz		
	周辺機能	CANコントローラ、SCIインタフェース、フラッシュメモリ (512kバイト)、RAM (32kバイト)		
DeviceNet	ポート数	1ch		
	通信方式	CANバージョン：Bosch 2.0B active対応		
	データバッファ	16本	トランシーバ	PCA82C250T
	ボーレート	125kbps/250kbps/500kbps		
	コントローラ	SH-2E内蔵HCANポート0 (ポート1とのワイヤードAND可能)		
	コネクタ	HR31-5.08R-5PDL(72)：(ヒロセ電機製 相当品)		
CANポート	絶縁方式	フォトカプラ	給電方式	外部より供給 (DC11~25V)
	ポート数	1ch	通信方式	CANバージョン：Bosch 2.0B active対応
	データバッファ	16本	トランシーバ	PCA82C250T
	ボーレート	最大1Mbps	コントローラ	SH-2E内蔵 HCANポート1
	コネクタ	D-sub9ピンオス	絶縁方式	フォトカプラ
	給電方式	内蔵DC/DCコンバータによりトランシーバに給電		
バスインタフェース	バス規格	PCI Local Bus Specification Revision 2.2準拠		
	シグナルレベル	5V / 3.3V両対応	データ幅	32ビット
	クロック周波数	33MHz以下	占有空間	メモリ空間 128kバイトを占有
	割込み	INTA#のみ使用		
PCIバスマスタとSH-2Eとのインタフェース	コマンドレジスタ	8ビット		
	パラメータレジスタ	8ビット		
	レスポンスレジスタ	8ビット		
	DPRAM	約128kバイト 128kバイトのうち256バイトはレジスタに割り付け		
電源仕様	電源電圧	DC5V：±5% (PCIバスより供給)		
	消費電流	0.22A		
機械仕様	基板寸法	138mm × 107mm	重量	95g
環境仕様	使用温度範囲	0~55℃	使用湿度範囲	35%~85%RH (結露しないこと)
	保存温度範囲	-20~70℃	保存湿度範囲	10~90%RH以下 (結露しないこと)
環境対策	RoHS	2011/65/EU, (EU)2015/863		

### ブロック図



お問い合わせメール：sales@advanet.jp

※仕様は予告なく変更されることがあります。