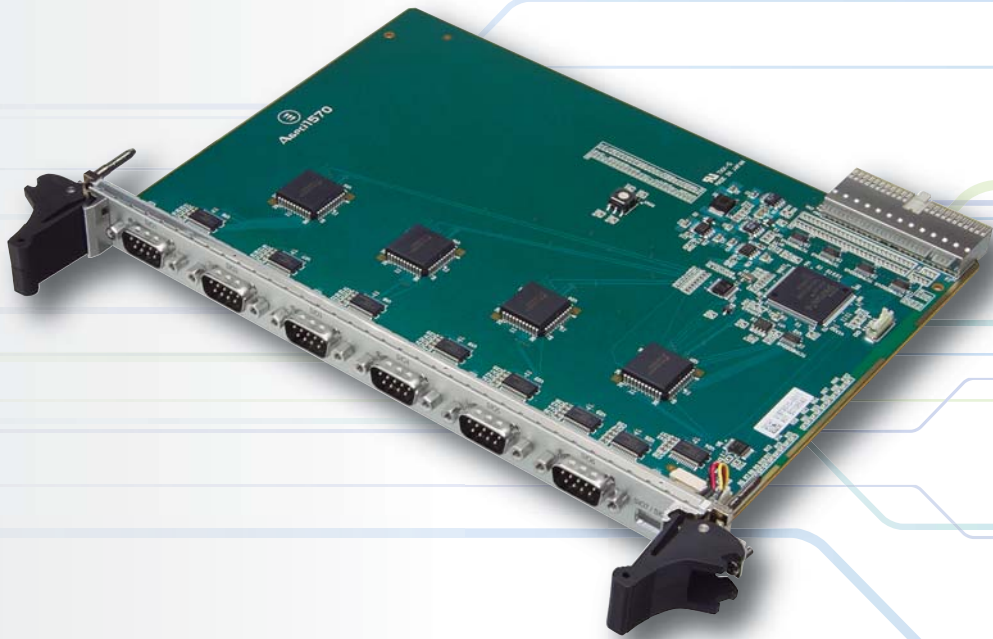


A6pci1570



FEATURES

- PICMG 2.0 R3.0 CompactPCI Specification準拠
- PICMG 2.1 R1.0 CompactPCI Hot Swap Specification準拠
- チャンネル数8ch、通信方式は調歩同期式
- 信号レベルは、TIA/EIA-232E規格に準拠
- 活線挿抜をホストCPUに知らせるENUM#信号をサポート
- ホットスワップステータス表示用LEDをパネル面に装備
- Windows 7, Windows 10用デバイスドライバをサポート

A6pci1570は、8chのRS-232Cシリアルインタフェース機能を持つ、6UシングルサイズのCompactPCIボードです。シリアルコントローラとして、National Semiconductor社のPC16552/NOPBを4個搭載しています。シリアルインタフェースコネクタは6chのDsub9ピンコネクタ、2chのJST社 SM06B-GHS-TB (2ch共有) となっております。



A6pci1570

Specifications

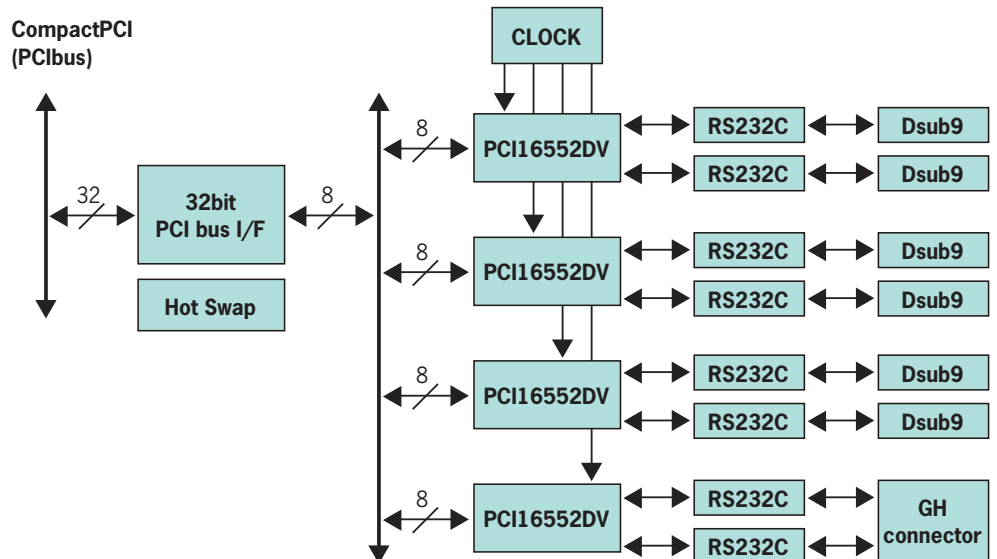
8ch RS-232Cシリアルインタフェースボード



システム構成

バスインタフェース	バス規格	PCI Local Bus Specification Revision 2.2準拠 PICMG 2.0 R3.0 CompactPCI Specification準拠 PICMG 2.1 R1.0 CompactPCI Hot Swap Specification準拠
	シグナリングレベル アドレス幅 データ幅 クロック周波数 ホットスワップ	5V/3.3V対応 32ビット 32ビット 33.33MHz以下 活線挿抜をホストCPUに知らせるENUM#信号をサポート ホットスワップステータス表示用LEDをパネル面に装備 活線挿抜時のボード内電源のON/OFFコントロール、リセットコントロール機能を装備
シリアルインタフェース	PCI デバイス種別	非ブリッジタイプのマルチファンクションデバイス
	チャンネル数 通信方式 信号レベル シリアルコントローラ コントローラ入力クロック ボーレート コネクタ 制御線	8ch 調歩同期式 TIA/EIA-232E規格に適合 National Semiconductor社PC16552DV/NOPBを4個使用 18.432MHz 最大115.2Kbps(RL=3kΩ to 7kΩ, CL=50pF to 1000pF) Dsub 9ピンオスコネクタ 6ch GHコネクタ(JST:SM06B-GHS-TB相当品) 2ch一括 Dsub 6chのみDCD,DSR,CTS,DTR,RTS,RIの制御線をサポート GHコネクタの2chはTXD,RXDのみ(DSR-DTR, CTS-RTSは基板内部で接続)
電源	電源電圧 消費電流	DC5.0V±5%(CompactPCIコネクタより供給) 120mA (typ)
環境仕様	使用温度範囲 使用湿度範囲 保存温度範囲 保存湿度範囲	0~60℃ 35~85%RH(結露しないこと) -10~70℃ 90%RH以下(結露しないこと)
	その他	RoHS 2011/65/EU, (EU)2015/863
機械的仕様	外形	6UサイズCompactPCIバス1スロット幅
	基板寸法	160mm x 233.35mm x 1.6mm
	重量	270g

ブロック図



※写真は仕様変更により
実際と異なる場合がございます。

お問合せコール: 東京: 03-5294-1731 岡山: 086-245-2861

お問合せメール: sales@advanet.jp

※仕様は予告なく変更されることがあります。