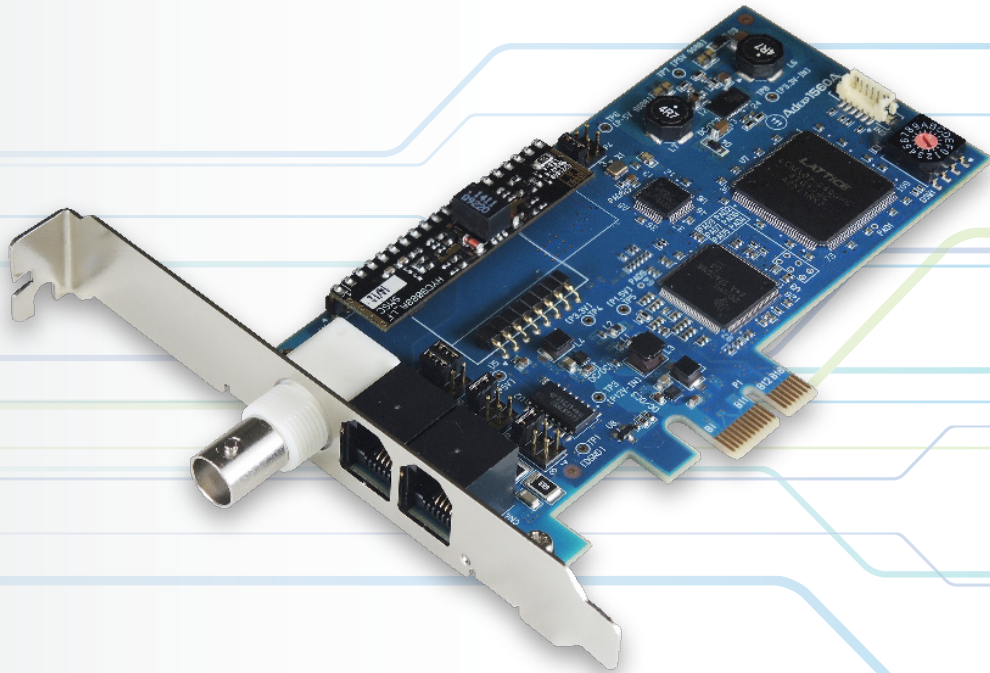


AdEXP1560A



FEATURES

- PCI Express®対応のARCNETボード
- ARCNETコントローラ SMSC製COM20022搭載
- 非常に軽いCPUへの負荷
- 非絶縁型RS485トランシーバを標準装備
- 絶縁型トランシーバHYC5000搭載可能
- 同軸ケーブル、ツイストペアケーブル使用可能
- LowProfile対応 (LowProfile用ブラケットを付属)

AdEXP1560A は、PCI Express Base Specification Revision 2.0, PCI Express Card Electromechanical Specification Revision 2.0に準拠した、LowProfile PCIサイズのARCNETボードです。LowProfileタイプのパソコン 等にも実装して使用することができます。

ARCNET コントローラとしてSMSC™ COM20022 を搭載しており、ARCNET プロトコルの制御機能の全てをプログラムの介入なしに実行することができます。そのため、ユーザープログラムによってネットワークの管理をする必要がなく、CPUの負荷が非常に軽くなるという特長を持っています。

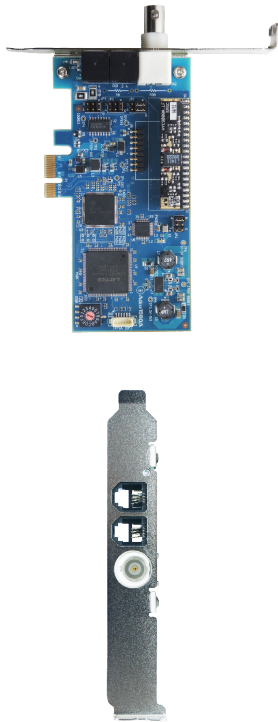
標準で非絶縁型RS-485 タイプのトランシーバ (TI 社製 SN75ALS1178NS 相当品) を搭載しています。さらに、オプションで絶縁型 RS-485 タイプのトランシーバ (SMSC™ HYC5000 等)、絶縁型ダイバースタイプのトランシーバを搭載することができます。いずれかを選択して動作させることができます。また、ネットワーク接続用コネクタとしてBNC コネクタおよびモジュラコネクタを備えており、いずれかを選択して使用することができます。

製品のバリエーション

製品型番	AdEXP1560A	AdEXP1560A-5000
仕様	非絶縁型RS485	絶縁型RS485
トランシーバ	SN75ALS1178相当品	HYC5000
転送速度	156.25k/312.5k/625k/ 1.25M/2.5M/5M/10Mbps	2.5M/5M/10Mbps
RoHS	2011/65/EU, (EU)2015/863	2011/65/EU, (EU)2015/863

AdEXP1560A

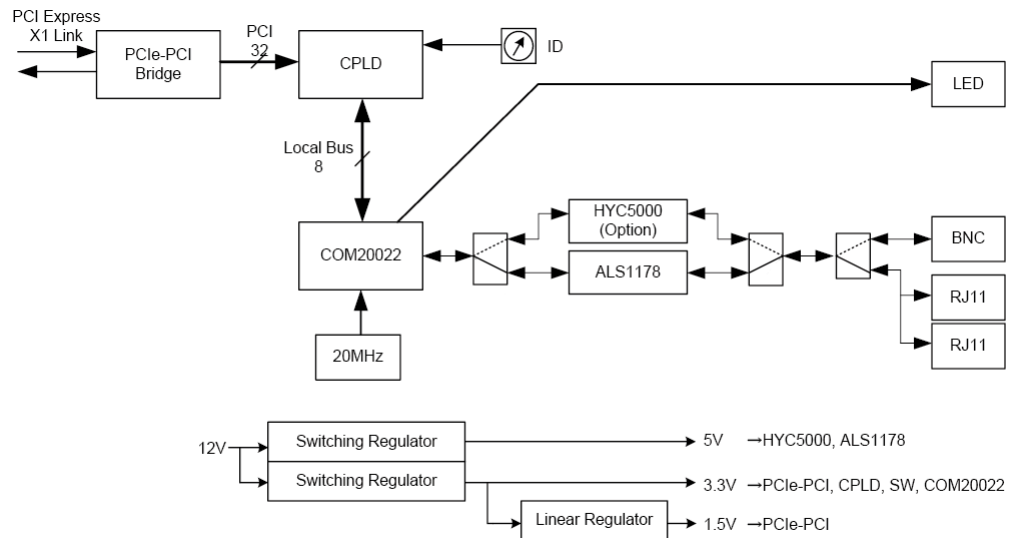
Specifications



仕様

ARCNET	搭載チャンネル コントローラ トランシーバ	1ch COM20022ITQFP (SMSC製) SN75ALS1178NS (TI製) または相当品 HYC5000 (SMSC製 : オプション)
	データ転送ビット・レート 最大ノード数 プロトコル トポロジー パケットデータサイズ	156.25kbps~10Mbps 255ノード/1ネットワーク ARCNET (改良型トークン・パッシング方式) バス、スター、ツリーおよびこれらの複合 1~253byte (ショート・パケット) 257~508byte (ロング・パケット)
バスインタフェース	バス規格	PCI Express Base Specification Revision 2.0 PCI Express Card Electromechanical Specification Revision 2.0
	ノード種別 レーン幅 占有空間 割り込み	レガシーエンドポイント x1 I/O空間を64byte占有 INTx エミュレーションおよびMSIに対応
電源の仕様	電源電圧	DC12V±8%
	消費電流	DC12V 200mA (Typ)
機械的仕様	基板寸法 外形寸法 質量	LowProfile PCIサイズ 約128 x 69mm 150mm x 79.2mm x 22mm (LowProfile) 約60g (フロントパネル、HYC5000を含む)
	環境仕様	動作温度範囲 動作湿度範囲 保存温度範囲 保存湿度範囲
環境対策	RoHS	2011/65/EU, (EU)2015/863
	デバイスドライバ	対応OS

ブロック図



お問い合わせメール: sales@advanet.jp

Advanet
Enabling the Future
A member of Eurotech Group

株式会社アドバネット

本社 〒700-0951 岡山県岡山市北区田中 616-4
工場 〒700-0954 岡山県岡山市南区米倉134-1
東京支社 〒101-0045 東京都千代田区神田鍛冶町3丁目5-2 KDX鍛冶町ビル4F
お客様サポート <https://www.advanet.co.jp/contact-us/>
TEL 050-3196-5206 (受付時間: 月~金 9:30~17:00、祝日を除く)

※記載されている会社名及び製品名は、それぞれ各社の商標または登録商標です。

※仕様は予告なく変更されることがあります。