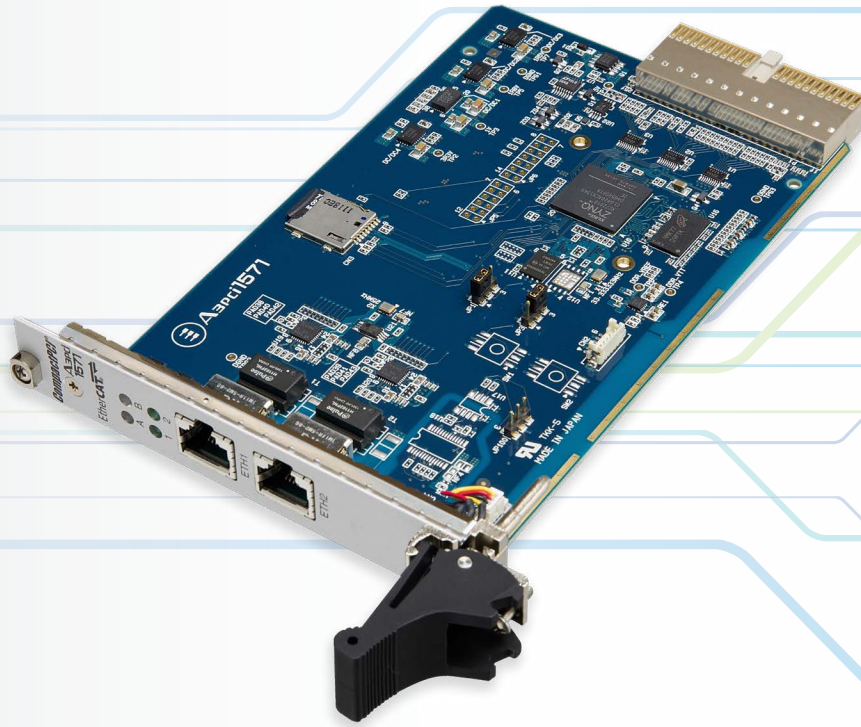


A3pci1571



FEATURES

- **ARM® Cortex®-A9 Dual-Core搭載**
(Xilinx® Zynq®-7010)
- **EtherCAT® Master ClassAサポート**
- **EtherCAT® Feature Packサポート**
ケーブル冗長性、ホットコネクトに対応
- **Fast Ethernet 2ポート**
- **動作温度範囲: 0°C ~ 55°C**
- **対応OS: Wind River® VxWorks® 6.9.x**
Microsoft® Windows® 7 (対応可)

A3pci1571は、EtherCAT®マスタ通信機能を持つ3UシングルサイズのCompactPCIボードです。

CPUは、Xilinx® Zynq®に搭載されているARM® Cortex®-A9を使用しており、インテリジェントタイプのCompactPCIバススレーブボードとして機能します。

EtherCAT®マスタプロトコルスタックは、acontis technologiesの「EC Master」を搭載しておりClassA準拠。Feature Packとしてケーブル冗長性、ホットコネクトにも対応しています。

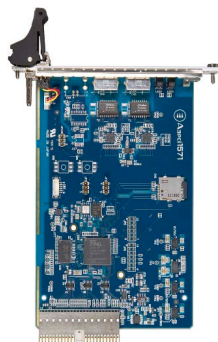
本ボードは、CompactPCIバスマスタ(ホストCPU)によって制御されます。データの受渡しには本ボードに搭載しているシェアードメモリを介して行います。

インテリジェントスレーブとして機能しますので、ホストCPUに負荷をかけることなく、EtherCAT®マスタ通信を実現できます。



Advantech

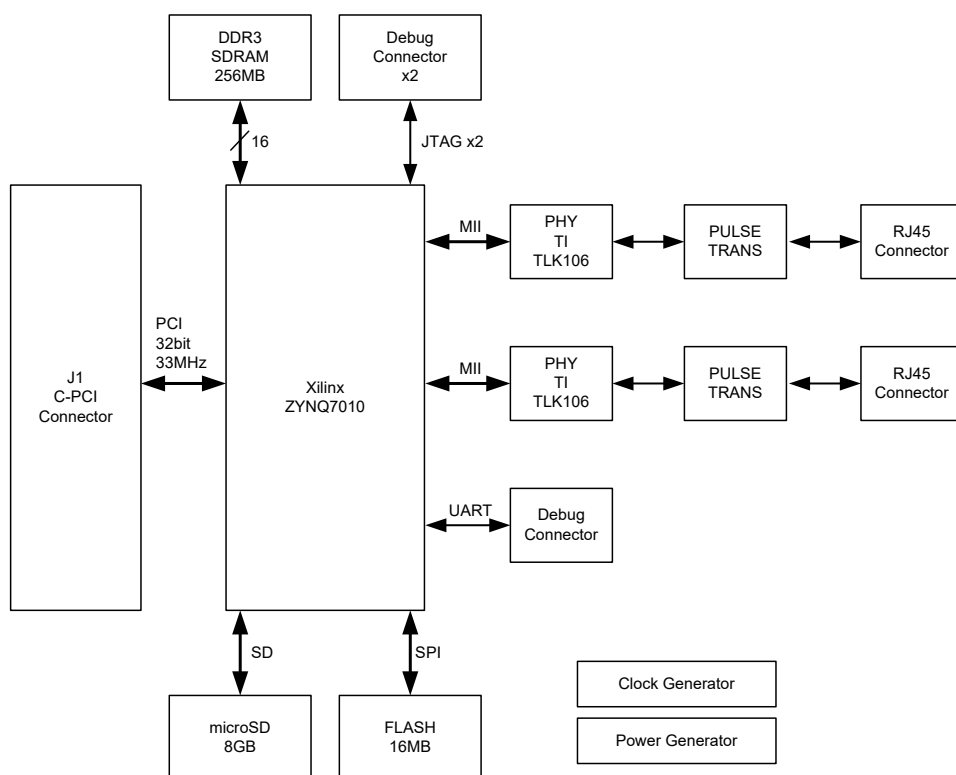
A member of Eurotech Group



主な仕様

CPU	プロセッサ名 動作周波数	ARM® Cortex®-A9 Dual Core (Xilinx® Zynq®-7010) 666MHz
メモリ	メインメモリ ブートROM1 ブートROM2 シェアードメモリ	DDR3 SDRAM 256MB SPI-FLASH 16MB microSD (予備) 256kB (Zynq® PL部に内蔵)
EtherCAT®	種別 Feature Pack 更新周期	マスタClassA準拠 ケーブル冗長性、ホットコネク 100us ~ 10msで設定可能
フロントI/O	EtherCAT® LED	2ポート、100BASE-TX、RJ45コネクタ (PHY: TI TLK106) ※本ボードはEtherCAT®専用であり、Ethernet通信ポートとしては使用できません。 EtherCAT® LINK / ACT表示用LED 2個 EtherCAT® ステータス表示用2色LED 2個
オンボードI/O	JTAG UART	2ポート、ピンヘッダ (デバッグ用) 1ポート (デバッグ用)
バスインタフェース	規格 シグナルレベル データ幅 クロック周波数 割込み線	PCI Local Bus Specification Revision 2.2準拠 PCIMG 2.0 R3.0 CompactPCI Specification準拠 PCIMG 2.1 R2.0 CompactPCI Hot Swap Specification準拠 3.3V/5V 32bit 33.33MHz以下 INTA#のみ使用
電源仕様	電源電圧 消費電流	DC 5V ±5% (CompactPCIバスより給電) DC 0.65A (typ), 1.33A (max)
機械的仕様	外形 質量	100.00mm×160.00mm (3UサイズCompactPCIバス1スロット幅) ※オプションで6Uサイズパネル実装可。 135g
環境仕様	動作温度範囲 動作湿度範囲 保存温度範囲 保存湿度範囲 RoHS	0°C ~ 55°C 35% ~ 80% RH (結露なきこと) -10°C ~ 70°C 90% RH以下 (結露なきこと) 2011/65/EU, (EU)2015/863
デバイスドライバ	対応OS	Wind River® VxWorks® 6.9.x、Microsoft® Windows® 7 (対応可)

ブロック図



お問合せメール: sales@advanet.jp

※仕様は予告なく変更されることがあります。