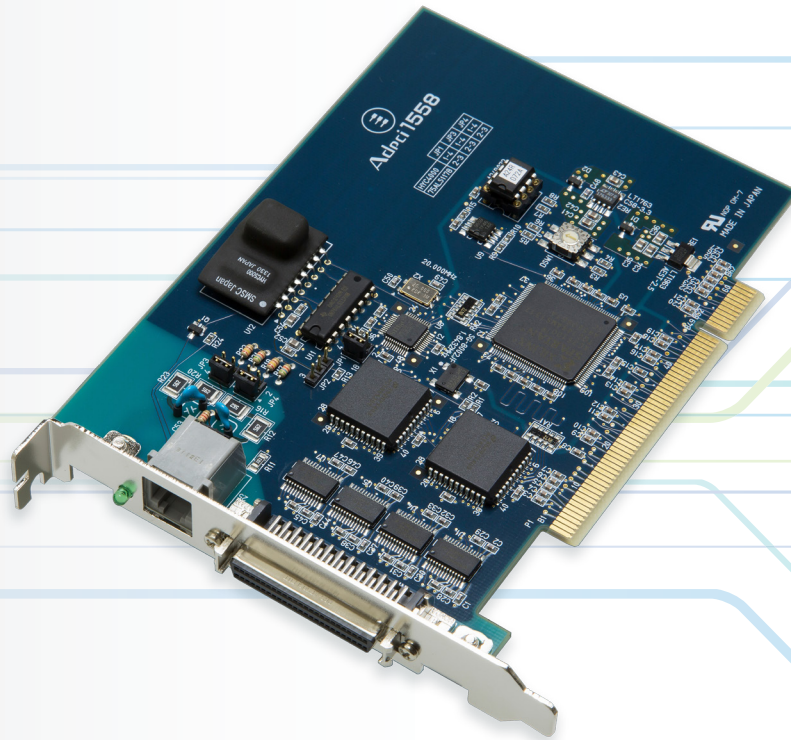


# Adpci1558



## FEATURES

- PCI対応のARCNETボード
- 4chUARTの機能搭載
- PCI Local Bus Specification Revision 2.2準拠
- SMSC製COM20022を搭載
- 非絶縁型RS485トランシーバを標準装備
- 絶縁型トランシーバHYC5000搭載可能
- PCI/バスハーフサイズ
- Windows® 2000/XP/7/10用のデバイスドライバを提供

Adpci1558は、ARCNETおよび4chUARTの機能を1枚のボードに納めたPCIバスボードです。

ARCNETコントローラとしてSMSC製COM20022を搭載し、UARTとしてNational Semiconductor製PC16552DVを2個搭載しています。

Windows® 2000/XP/7/10用のデバイスドライバを提供しています。

ARCNET用デバイスドライバは、弊社製ARCNETポートと共通のAPIをサポートしています。

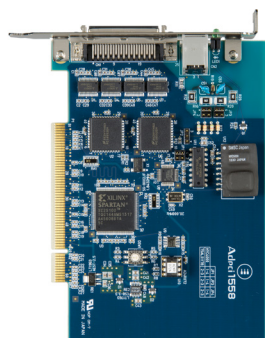
UART用デバイスドライバはWindowsのCOMポート用APIをサポートしています。



# Advantech

A member of Eurotech Group

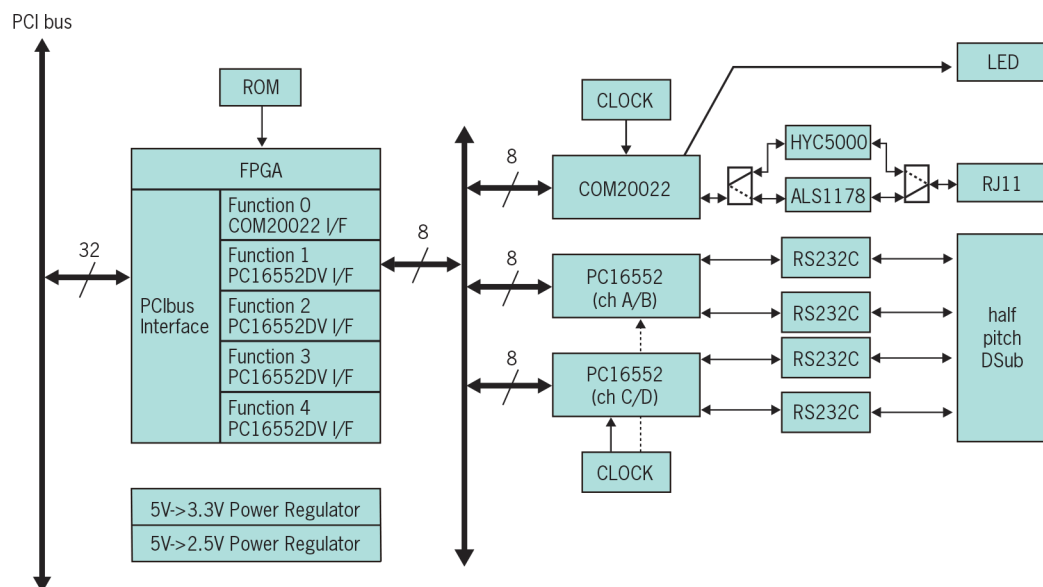
## Specifications



### 主な仕様

バスインタフェース	バス規格 シグナリングレベル アドレス幅 データ幅 クロック周波数 PCIデバイス種別	PCI Local Bus Specification Revision 2.2準拠 5V 32ビット 32ビット 33MHz以下 非ブリッジタイプのマルチファンクションデバイス
ARCNETインタフェース	チャンネル数 コントローラ コントローラ入カクロック トランシーバ コネクタ	1 COM20022ITQFP(SMSC製) 20MHz SN75ALS1178N(TI製)または相当品HYC5000(SMSC製)(ジャンパーピンで切替可能) RJ11コネクタ 1個
シリアルインタフェース	チャンネル数 コントローラ コントローラ入カクロック 通信方式 信号レベル ボーレート コネクタ 制御線	4 National Semiconductor製PC16552DVを2個使用 1.8432MHz 調歩同期式 TIA/EIA-232E規格に適合 最大115.2kbps(RL=3kΩ to 7kΩ, CL=50pF to 1000pF) ハーフピッチDsub50ピンコネクタ DCD,DSR,CTS,DTR,RTS,RIをサポート
電氣的仕様	電源電圧 消費電流	DC5.0V ± 5%(PCIバスより供給) 200mA (Typ), 300mA (Max)
機械的仕様	基板寸法 外形寸法 質量	106.7mm×150mm×1.6mm PCIバス(ハーフサイズ) 100g (Typ)
環境仕様	動作温度範囲 動作湿度範囲	0~55℃ 35%~85%RH(結露なきこと)
環境対策	RoHS	2011/65/EU, (EU)2015/863
デバイスドライバ	対応OS	Windows® 2000/XP/7/10

### ブロック図



お問合せメール: [sales@advanet.jp](mailto:sales@advanet.jp)

※仕様は予告なく変更されることがあります。