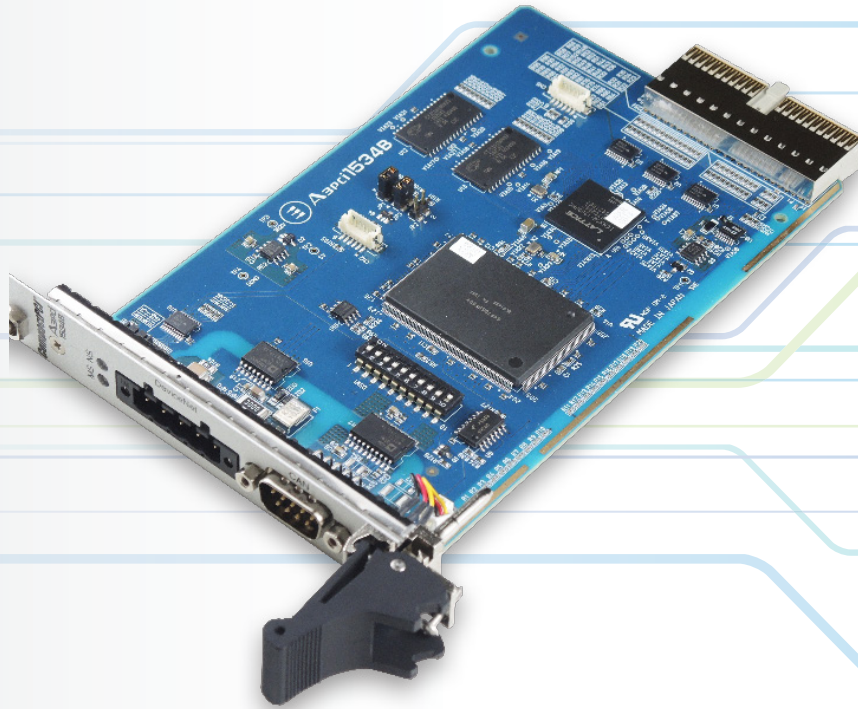


A3pci1534B



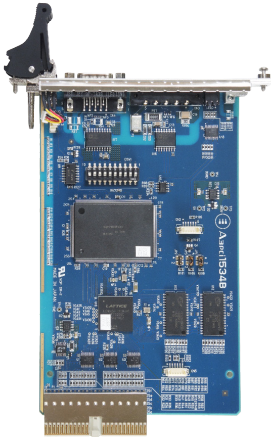
FEATURES

- 3U CompactPCI, 1 Slot Size
- Renesas SH-2E (SH7055S搭載)
- ホストに負荷を掛けないインテリジェントタイプ
- DeviceNetマスタ機能
- DeviceNetスレーブ機能
- CAN通信機能
- Windows用デバイスドライバをサポート
- フルホットスワップをサポート

A3pci1534Bは、DeviceNetとCANの通信機能を提供する、3Uサイズ1スロット幅のCompactPCIボードです。

Renesas SH-2E (SH7055S) をCPUとして搭載しており、ボード上で通信処理を行うインテリジェントタイプですので、CompactPCIのバスマスタ (ホストCPU) に負荷をかけることなく、DeviceNet通信、CAN通信を実現できます。

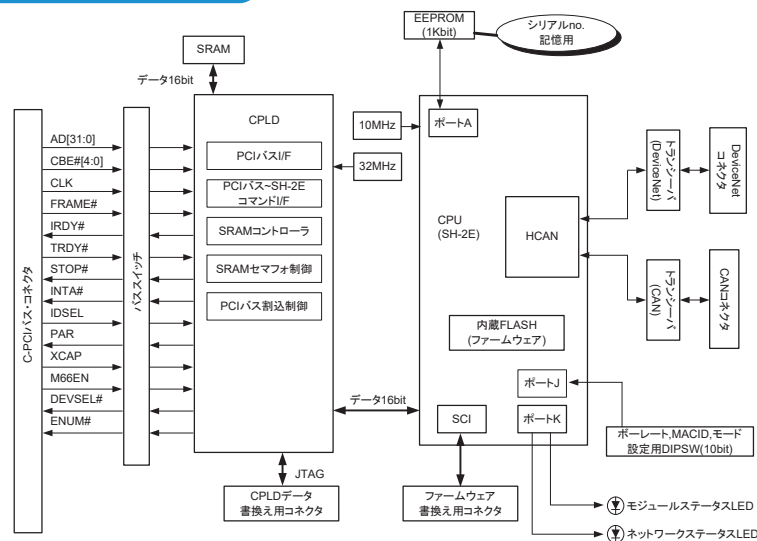
半導体製造装置、医療機器、ECUシミュレータ、エンジンテストベンチ、自動倉庫など、幅広い産業のアプリケーションでご使用いただけます。



主な仕様

CPU	メーカー	RENESAS SH-2E SH7055S 外部クロック10MHz、内部クロック40MHz		
	主な周辺機能	CANコントローラ、SCIインタフェース、フラッシュメモリ(512kバイト)、RAM(32kバイト)		
DeviceNetポート	ポート数	1ch	通信方式 CAN/バージョン: Bosch 2.0B active対応	
	データバッファ	16本	トランシーバ ADM3052	
	ボーレート	最大1Mbps	コントローラ SH-2E内蔵HCANポート0(ポート1とのワイヤードAND可能)	
	コネクタ	HR31-5.08R-5PDL(72) (ヒロセ電機製)		
	絶縁方式	iCoupler (ADM3052に内蔵)	給電方式 外部より給電(DC11~25V)	
CANポート	ポート数	1ch	通信方式 CAN/バージョン: Bosch 2.0B active対応	
	データバッファ	16本	ランシーバ ADM3053	
	ボーレート	最大1Mbps	コントローラ SH-2E内蔵HCANポート1	
	コネクタ	D-SUB9ピンオス	絶縁方式 iCoupler (ADM3053に内蔵)	
	給電方式	ADM3053内蔵DC/DCコンバータによりトランシーバに給電		
バスインタフェース	バス規格	PCI Local Bus Specification Revision 2.2準拠 PCIMG 2.0 R3.0 CompactPCI Specification準拠 PICMG 2.1 R2.0 CompactPCI Hot Swap Specification準拠		
	シグナルレベル	3.3V/5V TTL	データ幅 32ビット	
	クロック周波数	0~33.33MHz	占有空間 メモリ空間128kバイトを占有	
	割込線	INTA#のみ使用		
	割込要因	8要因サポート (要因の仕様は、ファームウェアの動作モードによって変わります。)		
	CompactPCIバスマスタとSH-2Eとのインタフェース			
	コマンドレジスタ	8ビット	パラメータレジスタ	8ビット
	レスポンスレジスタ	8ビット	DPRAM	約128kバイト 128kバイトのうち256バイトはレジスタに割付
	ホットスワップ	フルホットスワップをサポート、BD_SEL#信号をサポート(ボード内部電源オンオフ制御入力)、HEALTHY#信号サポート(ボード内部電源ステータス出力)、ENUM#信号サポート(ボード挿抜ステータス出力)、バスプリチャージ機能サポート、EDSストリップラインサポート、ホットスワップステータス表示用LEDサポート、ホットスワップ制御用レジスタHS_CSRサポート		
	電源	電源電圧	DC5V±5%(CompactPCI/バスより供給)	
	消費電流	200mA (typ.)@DC5V		
寸法	外形	3UサイズCompactPCI/バス1スロット幅		
	基板寸法	160mm × 100mm		
	重量	約130g		
環境仕様	動作温度範囲	0~55℃ 動作湿度範囲 35~85%RH(結露なきこと)		
	保存温度範囲	-20~70℃ 保存湿度範囲 10~90%RH(結露なきこと)		

ブロック図



お問合せメール: sales@advanet.jp