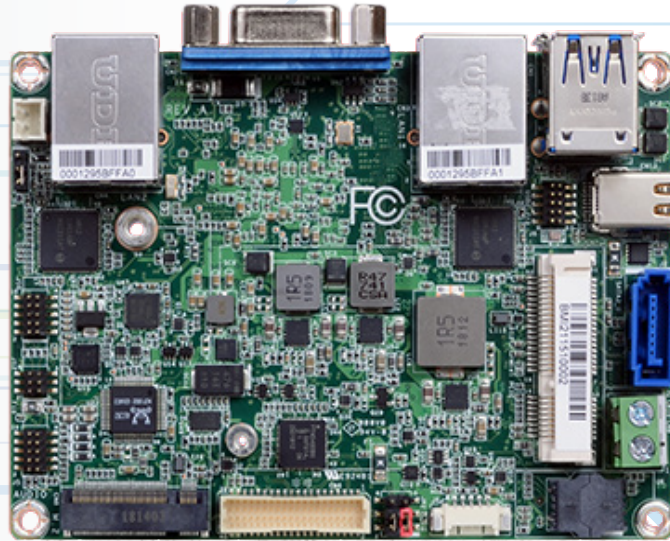
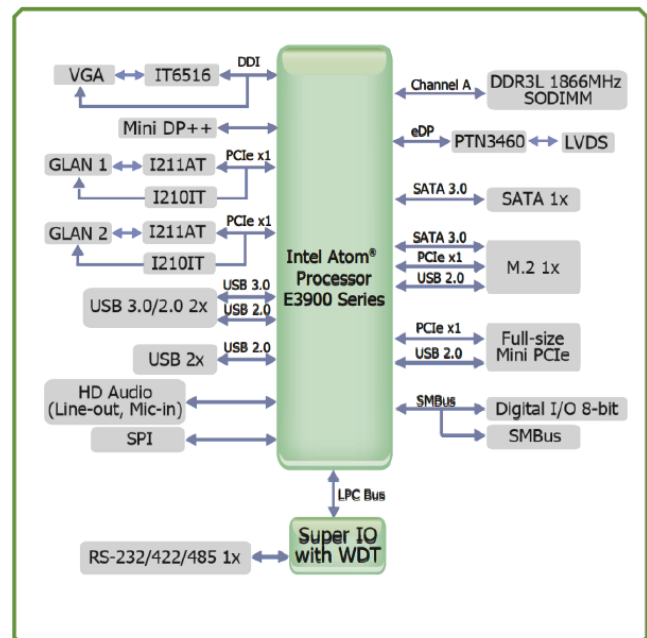


AdiSB8075



FEATURES

- 2.5インチ Pico-ITXフォームファクタ
- メモリ : 1x DDR3L SO-DIMM (最大8GB)
- マルチディスプレイ対応 : VGA, MiniDP++, LVDS
- 拡張/ストレージスロット : 1x MiniPCIe, 1x M.2
- 豊富なI/O : 2x Intel GbE, 1x COM, 2x USB3.0, 2x USB2.0, 1x SMBus



Specifications

仕様

System	Processor	Intel® Atom™ Processor E3900 Family, BGA 1296
		Intel® Atom™ x7-E3950 Processor, Quad Core, 2M Cache, 1.6 GHz (2.0 GHz), 12W
		Intel® Atom™ x5-E3940 Processor, Quad Core, 2M Cache, 1.6 GHz (1.8 GHz), 9.5W
		Intel® Atom™ x5-E3930 Processor, Dual Core, 2M Cache, 1.3 GHz (1.8 GHz), 6.5W
		Intel® Pentium™ Processor N4200, Quad Core, 2M Cache, 1.1 GHz (2.5 GHz), 6W
		Intel® Celeron™ Processor N3350, Dual Core, 2M Cache, 1.1 GHz (2.4 GHz), 6W
	Memory	One 204-pin SODIMM up to 8GB Single Channel DDR3L 1866MHz
	BIOS	Insyde SPI 64Mbit
Graphics	Controller	Intel® HD Graphics
	Feature	OpenGL 4.2, DirectX 11.1, OpenCL 1.2, OGL ES 3.0
		HW Decode: H.264, MPEG2, VC1, VP8, H.265, MPEG4 HW Encode: H.264, MPEG2, MPEG4
	Display	1 x Mini DP++
		1 x VGA
1 x LVDS		
Mini DP++: resolution up to 4096x2160 @ 60Hz VGA: resolution up to 1920x1200 @ 60Hz LVDS: dual channel 18/24-bit, resolution up to 1920x1200 @ 60Hz		
Triple Displays	VGA + Mini DP++ + LVDS	
Expansion	Interface	1 x Full-size Mini PCIe (PCIe/USB 2.0)
		1 x M.2 B key 2242. (PCIe/USB 2.0/SATA 3.0)
Audio	Audio Codec	Realtek ALC262-VC2-GR
Ethernet	Controller	1 x Intel® I211AT PCIe (10/100/1000Mbps)
		1 x Intel® I210IT PCIe (10/100/1000Mbps)
Rear I/O	Ethernet	2 x GbE (RJ-45)
	USB	2 x USB 3.0
	Display	1 x Mini DP++
		1 x VGA 1 x LVDS
Internal I/O	Serial	1 x RS-232/422/485 (1.27mm pitch, right angle type)
	USB	2 x USB 2.0 (1.27mm pitch)
	Display	1 x LVDS LCD Panel Connector
	Audio	1 x Audio (Line-out/Mic-in)
	SATA	1 x SATA 3.0 (up to 6Gb/s)
	DIO	1 x 8-bit DIO
	SMBus	1 x SMBus
Watchdog Timer	Output & Interval	System Reset, Programmable via Software from 1 to 255 Seconds
Security	TPM	fTPM2.0
Power	Type	Single 12V +/-10% DC
	Connector	2-pin Terminal Block
	RTC Battery	CR2032 Coin Cell
OS Support	Microsoft/Linux	Windows 10 IoT Enterprise 64-bit Ubuntu 16.04
Environment	Temperature	Operating: 0 to 60°C, Option: -20 to 70°C / -40 to 85°C
		Storage: -40 to 85°C
	Humidity	Operating: 5 to 90% RH Storage: 5 to 90% RH
Mechanical	Dimensions	2.5" Pico-ITX Form Factor 100mm (3.94 inch) x 72mm (2.83 inch)
	Height	PCB: 1.6mm Top Side: 15mm, Bottom Side: 8mm

お問い合わせメール: sales@advanet.jp

※仕様は予告なく変更されることがあります。



Advanet

A member of Eurotech Group

株式会社アドバンネット

本社 〒700-0951 岡山県岡山市北区田中 616-4 TEL 086-245-2861 FAX 086-245-2860

工場 〒700-0954 岡山県岡山市南区米倉134-1 TEL 086-243-2340 FAX 086-243-8351

東京支社 〒101-0045 東京都千代田区神田鍛冶町3丁目5-2 KDX鍛冶町ビル4F TEL 03-5294-1731 FAX 03-5294-1734

※記載されている会社名及び製品名は、それぞれ各社の商標または登録商標です。

C300R1-1904