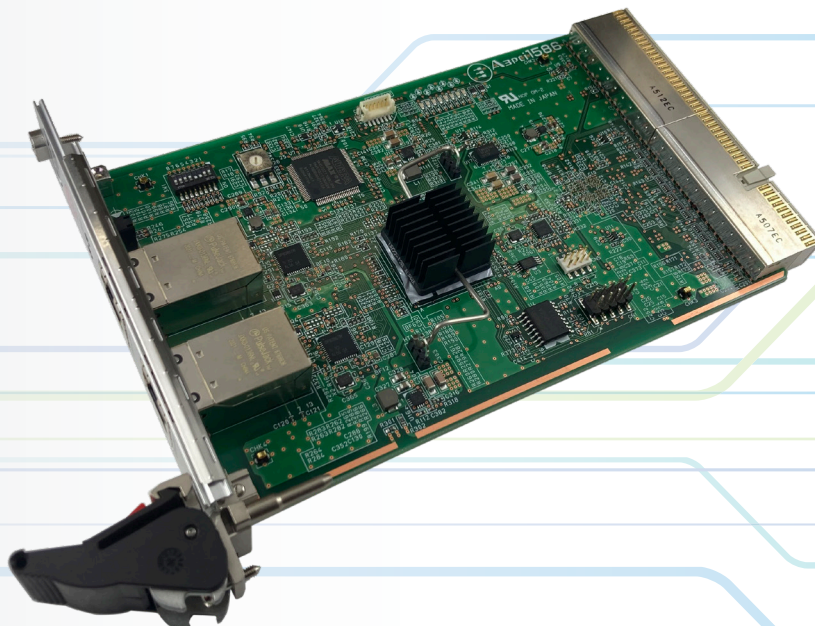


A3pci1586



FEATURES

- 1G ExpEther Slave Adapter
- ExpEtherブリッジ(スレーブ)
- 1000BASE-T
- 2ポート冗長構成
- 最長100mのケーブル長
- 3U CompactPCI ボード
- 動作温度範囲: -40 ~ 85°C (拡張温度品)
- OS 非依存

A3pci1586は3U CompactPCI フォームファクタの1G ExpEther Slave Adapterです。

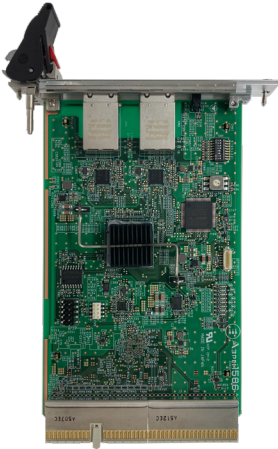
ExpEtherはPCI Express信号をEthernet上で伝搬する技術です。ExpEtherブリッジはソフトウェア的にトランスペアレントなPCI Expressスイッチとして振る舞うため、ソフトウェアの変更無し、または最小限の変更でEthernetと同等の柔軟なシステム構築が可能となります。

本ボードはCompactPCIラックのシステムスロットへ取り付けられ、ExpEtherのデバイス側ブリッジとして機能します。ホスト側のExpEther Host Bus Adapterと接続いただくことにより、異なる筐体間でPCI Expressバスの延伸(最長100m)が可能です。

Ethernetは1000BASE-Tに対応しており、2ポート構成により冗長性を確保できます。

A3pci1586

Specifications



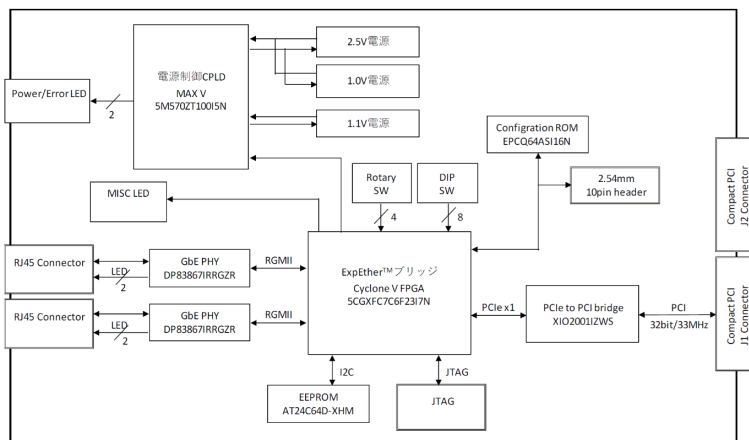
仕様

ExpEther	Ethernet規格 ポート数 伝送速度 適合ケーブル	1000BASE-T 2 (冗長可能) 1Gbps (シングルバス接続時)、2Gbps (マルチバス接続時) カテゴリ5e (CAT5e) 以上 (ストレート、最長100m)
ExpEtherブリッジ	FPGA	Intel製5CGXFC7C6F2317N
フロントI/O	ExpEther LED	2ポート (RJ-45) ※本ポートはExpEther専用であり、Ethernet通信ポートとしては使用できません。 ExpEther LINK/ACT表示用LED (緑/黄、RJ-45コネクタ内蔵) ExpEther 通信エラー表示用LED (赤) 電源LED (緑)
CompactPCI	規格 シグナリングレベル バスアビータ データ幅 クロック周波数	PCI Local Bus Specification Revision 2.2準拠 PICMG 2.0 R3.0 CompactPCI Specification準拠 ※システムスロット専用であり、ペリフェラルスロットでは使用できません。 3.3V/5V ペリフェラル6スロット 32bit 33.33MHz
電源仕様	電源電圧 消費電流	DC5V : +5% / -3% (CompactPCIラックより給電) DC3.3V : +5% / -3% (CompactPCIラックより給電) DC5V : 0.9A (Max) DC3.3V : 0.4A (Max)
機械的仕様	外形 質量	100mm x 160mm (3UサイズCompactPCIバス 1スロット幅) ※オプションで6Uサイズパネル実装可 175g
環境仕様	動作温度範囲 湿度範囲	-40°C ~ 85°C 35% ~ 85% RH (結露なきこと)
認証	RoHS	2011/65/EU、(EU)2015/863

ソフトウェアサポート

OS OS非依存 (Ubuntu Linux、Windows 10 にて動作確認)

ブロック図



お問い合わせメール: sales@advanet.jp

Advanet
Enabling the Future
A member of Eurotech Group

株式会社アドバンネット

本社 〒700-0951 岡山県岡山市北区田中 616-4
工場 〒700-0954 岡山県岡山市南区米倉134-1
東京支社 〒101-0045 東京都千代田区神田鍛冶町3丁目5-2 KDX鍛冶町ビル4F
お客様サポート <https://www.advanet.co.jp/contact-us/>
TEL 050-3196-5206 (受付時間: 月~金 9:30~17:00、祝日を除く)

※仕様は予告なく変更されることがあります。
※ExpEtherは、日本電気株式会社の登録商標です。
※記載されている会社名及び製品名は、それぞれ各社の商標または登録商標です。