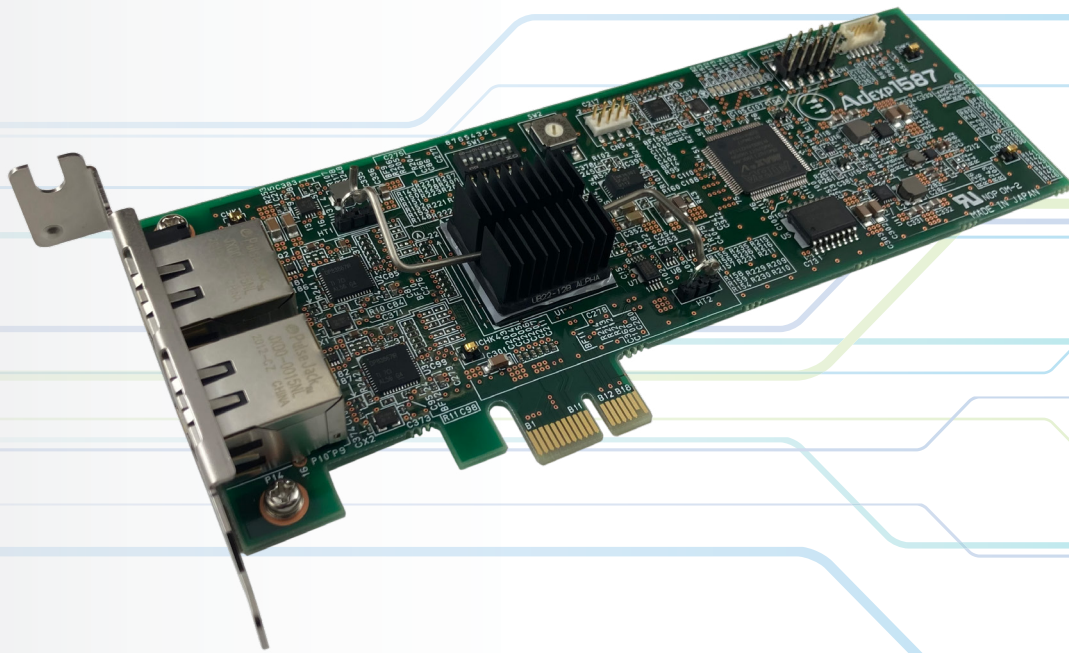


AdEXP1587



FEATURES

- 1G ExpEther Host Bus Adapter
- ExpEther ブリッジ (マスタ)
- 1000BASE-T
- 2ポート冗長構成
- 最長100mのケーブル長
- PCI Express アドインカード
- Low profileのためスリムPCへ実装可能
- 動作温度範囲：-40 ~ 85°C (拡張温度品)
- OS 非依存

AdEXP1587はLow profile PCI Express Add-in カードタイプの1G ExpEther Host Bus Adapterです。

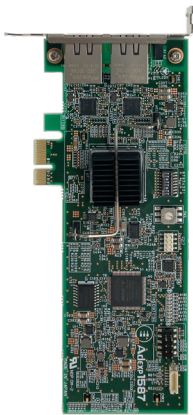
ExpEtherはPCI Express信号をEthernet上で伝搬する技術です。ExpEtherブリッジはソフトウェア的にトランスペアレントなPCI Expressスイッチとして振る舞うため、ソフトウェアの変更無し、または最小限の変更でEthernetと同等の柔軟なシステム構築が可能となります。

本ボードはFAPC等のPCI Expressスロットに取り付けられ、ExpEtherのホスト側ブリッジとして機能します。デバイス側のExpEther Slave Adapterと接続いただくことにより、異なる筐体間でPCI Expressバスの延伸(最長100m)が可能です。

Ethernetは1000BASE-Tに対応しており、2ポート構成により冗長性を確保できます。

AdEXP1587

Specifications



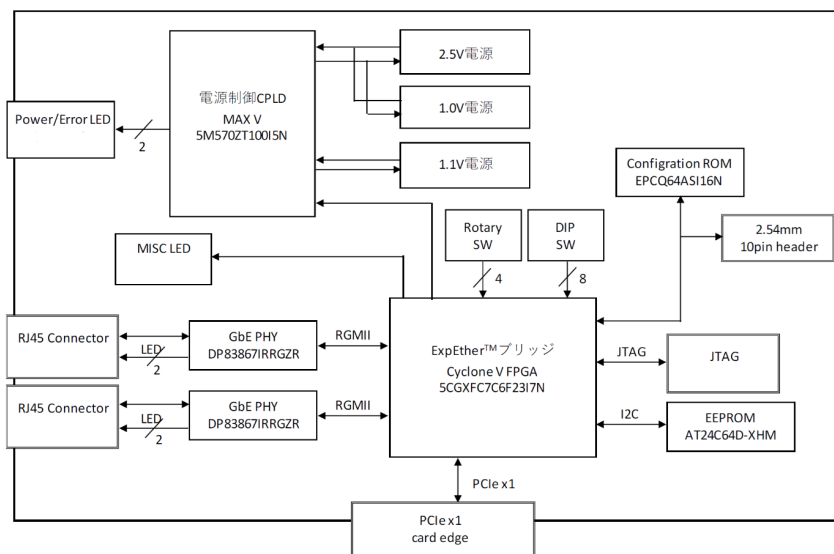
仕様

ExpEther	Ethernet規格 ポート数 伝送速度 適合ケーブル	1000BASE-T 2 (冗長可能) 1Gbps (シングルバス接続時)、2Gbps (マルチバス接続時) カテゴリ5e(CAT5e)以上 (ストレート、最長100m)
ExpEtherブリッジ	FPGA	Intel製5CGXFC7C6F23I7N
フロントI/O	ExpEther LED	2ポート (RJ-45) ※本ポートはExpEther専用であり、Ethernet通信ポートとしては使用できません。 ExpEther LINK/ACT表示用LED(緑/黄、RJ-45コネクタ内蔵) ExpEther 通信エラー表示用LED(赤) 電源LED(緑)
PCI Express	規格 リンク幅/速度	PCI Express Base Specification Revision 1.1準拠 PCI Express Card Electromechanical Specification Revision 1.1準拠 x1 / 2.5Gbps
電源仕様	電源電圧 消費電流	DC12V: ±8% (PCI Expressスロットより給電) DC3.3V: ±9% (PCI Expressスロットより給電) DC12V: 0.5A (Max) DC3.3V: 0.3A (Max)
機械的仕様	外形 質量	68.9mm x 167.5mm (ロープロファイル / スタンダードハイト両対応) 75g
環境仕様	動作温度範囲 湿度範囲	-40°C ~ 85°C 35% ~ 85% RH (結露なきこと)
認証	RoHS	2011/65/EU、(EU)2015/863

ソフトウェアサポート

OS OS非依存 (Ubuntu Linux、Windows 10 にて動作確認)

ブロック図



お問い合わせメール: sales@advanet.jp

Advanet
Enabling the Future
A member of Eurotech Group

株式会社アドバネット

本 社 〒700-0951 岡山県岡山市北区田中 616-4
工 場 〒700-0954 岡山県岡山市南区米倉134-1
東京支社 〒101-0045 東京都千代田区神田鍛冶町3丁目5-2 KDX鍛冶町ビル4F
お客様サポート <https://www.advanet.co.jp/contact-us/>
TEL 050-3196-5206 (受付時間:月~金 9:30~17:00、祝日を除く)

※仕様は予告なく変更されることがあります。
※ExpEtherは、日本電気株式会社の登録商標です。
※記載されている会社名及び製品名は、それぞれ各社の商標または登録商標です。