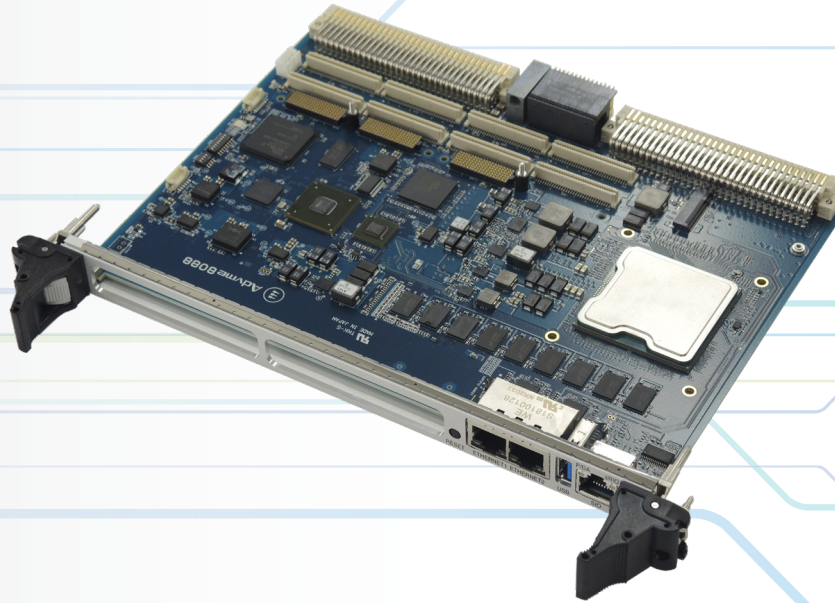


Advme8088



FEATURES

- Intel® Xeon® D-1700プロセッサシリーズ搭載
- ECC対応DDR4-2400 16GB max
デュアルチャネル、オンボード実装
- XMC / PMC 2スロット
- M.2 (PCIe3 x4/SATA)
- ギガビットイーサネット 2ポート
- VME64x、2eSSTに対応
- VXS™ P0コネクタ装備
- Serial RapidIO® Gen2 4x 2ポート
- 6Uサイズ、1スロット幅
- 5V単一電源で動作
- VxWorks®7

Advme8088は、Intel® Xeon® D-1700プロセッサシリーズを搭載した6U 1スロット幅のVMEフォームファクタCPUボードです。多くの産業機器で広く使用されているVMEフォームファクタを採用しているため、既存システムアップグレードにかかるお客様の工数や開発期間を短縮することが可能です。

Intel® Xeon® D-1700プロセッサシリーズはより多くのコアや高速インタフェースを搭載しており、同時に多くの入力や処理を扱うアプリケーションに最適です。

VXS™コネクタおよびXMCコネクタへ接続されているSerial RapidIO®インタフェースは、ペリフェラル基板や外部機器とのシームレスな高速通信を可能とします。

2スロットのXMCスロットはいずれもPCI Express® Gen3 x8で、CPUと接続されており、高速なネットワークインタフェースやアクセラレータをサポートしています。

オンボード実装のRAMを備えているため、高い信頼性や耐振動性が要求されるアプリケーションにも最適です。

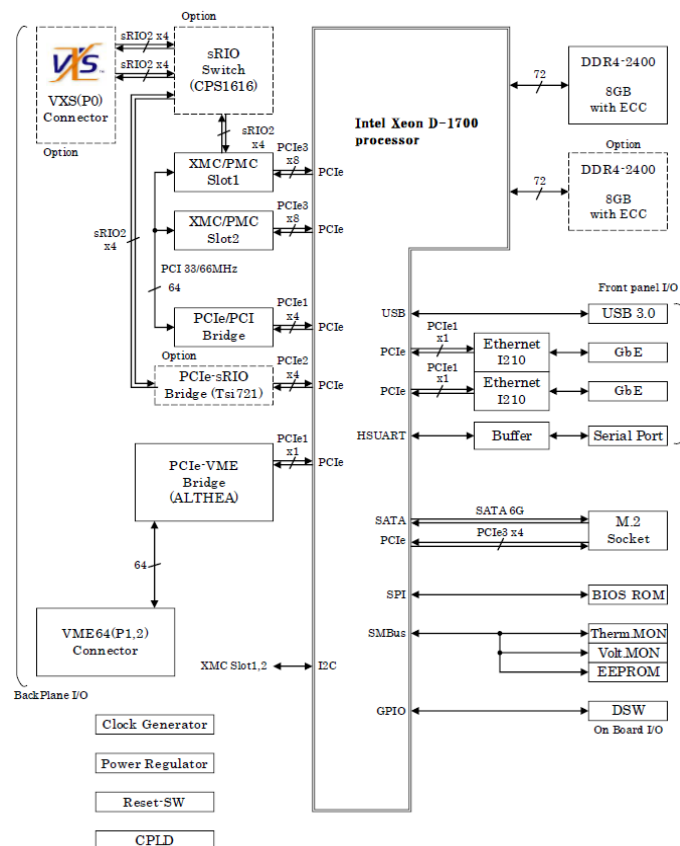
Advme8088

Specifications

仕様

PROCESSOR	CPU	Intel® Xeon® D-1700 processor series
MEMORY	RAM	2x memory-down DDR4-2400 with ECC support (up to 16GB)
STORAGE	Embedded	1x M.2 socket (Key-M, Type2242, PCI Express® Gen3 x4 or SATA 3.0)
Front panel I/O	Ethernet USB Serial	2x 100/1000Mbps - RJ-45 1x USB3.0 (Type A) 1x RS-232C - RJ-45
Backplane I/O	VME P1/P2 VXS P0	VMEbus™ C.3, ANSI/VITA1-1994 VME64, ANSI/VITA1.1-1997 VME64 Extensions, ANSI/VITA1.5-200 2eSST 2x ANSI/VITA4.1.2-2006 VXS Serial RapidIO® Gen2 4x
OTHER	RTC Watchdog Sensors	Yes Yes Temperature, Voltage
POWER	Input Consumption	5VDC TBD
ENVIRONMENT	Operating Temp. Storage Temp. Humidity	0 to 60°C (forced-air) TBD TBD (No condensation)
CERTIFICATIONS	Environmental	RoHS (2011/65/EU, (EU)2015/863)
MECHANICAL	Dimensions	6U, 4HP, single-slot
SOFTWARE	OS	Wind River® VxWorks® 7 32/64bit

ブロック図



お問い合わせメール: sales@advanet.jp

※仕様は予告なく変更されることがあります。