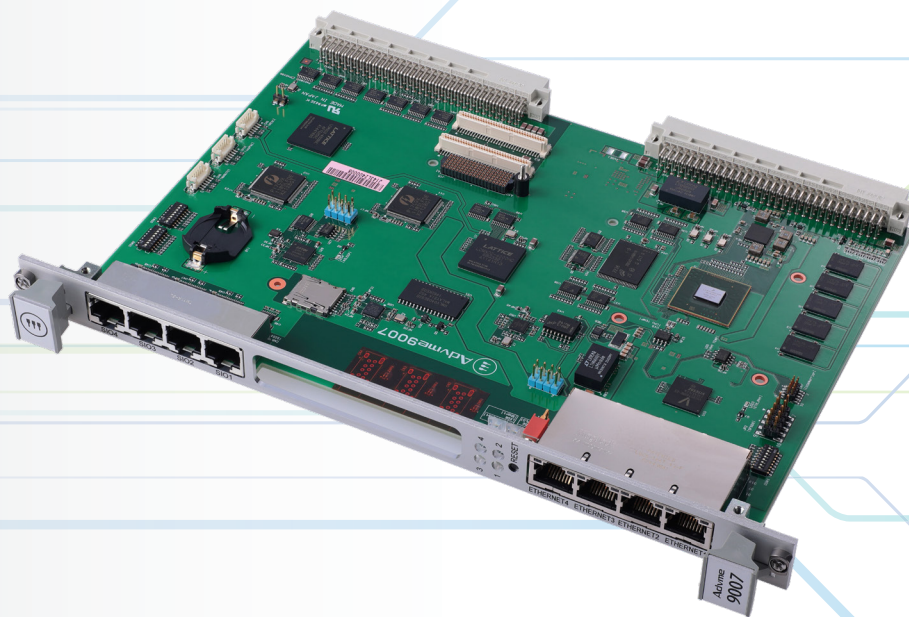


## Advme9007



### FEATURES

- QorIQ® LS1023A/LS1043A SoC搭載  
Cortex®-A53、2/4コア、1.4GHz/1.6GHz
- ECC対応、DDR4 1600MT/s、8GB max、  
オンボード実装
- PMC / XMC 1スロット または USB3.0 3ポート
- microSD (SDXC)カードソケット
- ギガビットイーサネット 4ポート
- RS232C 1ポート、RS232C/RS485 3ポート
- VMEマスタ/スレーブ両対応
- 6Uサイズ、1スロット幅
- 5V単一電源で動作
- VxWorks®7

Advme9007は、QorIQ® LS1023A/LS1043A SoCを搭載した6U 1スロット幅のVMEフォームファクタCPUボードです。多くの産業機器で広く使用されているVMEフォームファクタを採用しているため、既存システムのアップグレードにかかるお客様の工数や開発期間を短縮することが可能です。

SoCはArm® Cortex®-A53を搭載しているLS1023A (2-core/1.4GHz)またはLS1043A (4-core/1.6GHz)の2種類から選択可能です。

4ポートのイーサネットと、4ポートのシリアルインタフェース(この内3ポートはRS232C/RS485 切替可能)を装備しています。この他PMC/XMCスロットによってお客様のご用途に応じた多様な機能の追加が可能です。

microSDカードソケット、バックアップSRAM、EEPROMなど豊富なメモリを利用可能です。

オンボード実装のRAMを備えているため、高い信頼性や耐振動性が要求されるアプリケーションにも最適です。

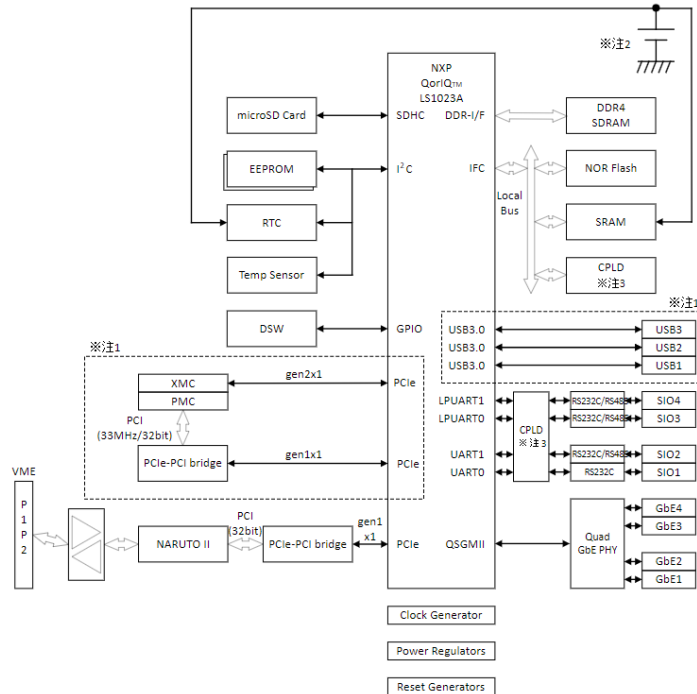
# Advme9007 Specifications

## 仕様

PROCESSOR	CPU	NXP® QorIQ® Layerscape LS1023A/LS1043A
MEMORY	RAM	memory-down DDR4 1600MT/s with ECC support (up to 8GB)
STORAGE	Embedded	1x microSD (SDXC) card socket, 128MB NOR FLASH, 128MB QSPI FLASH, 512kB SRAM
Front panel I/O	Ethernet USB*1 Serial	4x 100/1000BASE-T - RJ45 3x USB3.0 (Type A) 1x RS232C - RJ-45, 3x RS232C/RS485 - RJ-45*2
Backplane I/O	VME P1/P2	VMEbus C.3
On board I/O	PMC/XMC*1	1x PMC/XMC, VITA 42.3 XMC PCI Express, PCI Local Bus Specification Revision 2.2
OTHER	RTC SRAM Sensors	Yes, battery backup Yes, battery backup Temperature
POWER	Input Consumption Operating Temp.	5VDC TBD 0 to 60°C (forced-air)
ENVIRONMENT	Storage Temp. Humidity	-10 ~ 70°C 35 ~ 85% (No condensation)
CERTIFICATIONS	Environmental	RoHS (2011/65/EU, (EU)2015/863)
MECHANICAL	Dimensions	6U, 4HP, single-slot
SOFTWARE	OS	Wind River VxWorks 7

\*1: USB3.0、PMC/XMC は製造時オプションです。  
\*2: RS232C/RS485は基板上のDIP SWで切り替え可能です。

## ブロック図



※注1: 受注時にUSBまたはPMC/XMCのいずれかを選択可能  
※注2: コイン型リチウム一次電池を採用し、ユーザにて交換可能  
※注3: 同一デバイス

お問い合わせメール: [sales@advanet.jp](mailto:sales@advanet.jp)

 **Advanet**  
Enabling the Future  
A member of Eurotech Group

### 株式会社アドバネット

本社 〒700-0951 岡山県岡山市北区田中616-4  
工場 〒700-0954 岡山県岡山市南区米倉134-1  
東京支社 〒101-0045 東京都千代田区神田鍛冶町3丁目5-2 KDX鍛冶町ビル4F  
お客様サポート <https://www.advanet.co.jp/contact-us/>  
TEL 050-3196-5206 (受付時間: 月~金 9:30~17:00、祝日を除く)

※記載されている会社名及び製品名は、それぞれ各社の商標または登録商標です。

※仕様は予告なく変更されることがあります。