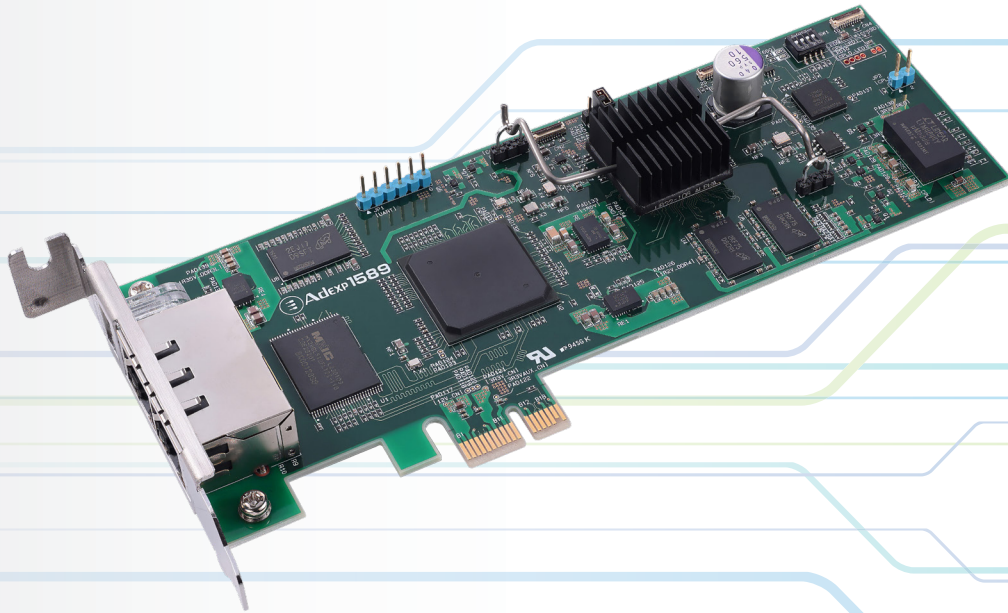


AdEXP1589



FEATURES

- CC-Link IE TSNネットワーク対応
- インテリジェントマスタ局/ローカル局
- 三菱電機製通信LSI CP610搭載
- 通信周期125us
- PCI Expressアドインカード
- Low profileのためスリムPCへ実装可能
- 動作温度範囲: 0°C ~ 55°C

AdEXP1589はLow profile PCI Express Add-in カードタイプのインテリジェントCC-Link IE TSNマスタ/ローカル基板です。

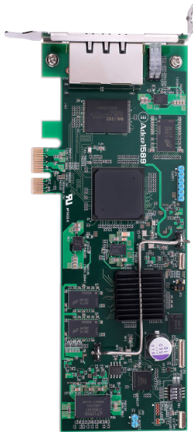
CC-Link IE TSNはCC-Link IEにTSN (Time-Sensitive Networking) 技術を採用することで、より正確な時刻同期や高速・高精度な制御を実現するほか、複数プロトコルが混在したネットワークにあってもリアルタイム性に優れた通信を実現しています。

AdEXP1589はPCI Expressスロットに取り付けられ、CC-Link IE TSNのマスタ/ローカル局として機能します。本ボード上のCPUがCC-Link IE TSNに関するオフロード機能を提供するため、CC-Link IE TSN通信の実装によるホストCPUの負荷増大は最小限に抑制されます。

ブラケットを付け替えることで、Low profileのスロットにもStandard heightのスロットにも取り付け可能です。

AdEXP1589

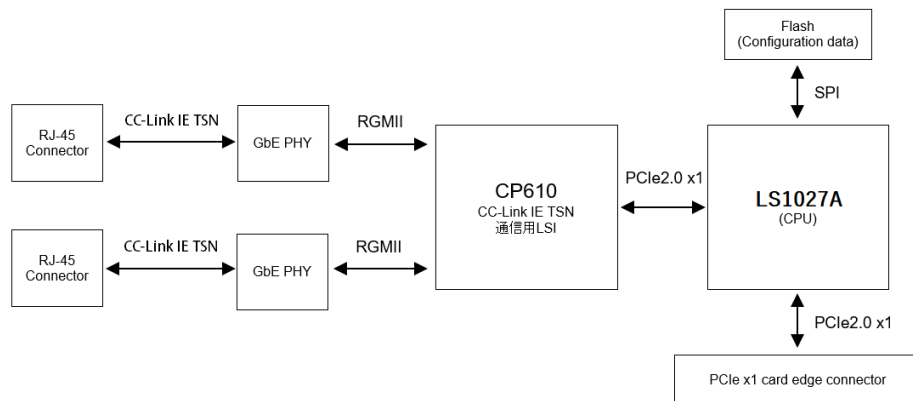
Specifications



仕様

CC-Link IE TSN	Ethernet規格 通信速度 ポート数 ケーブル長	100/1000BASE-T 100Mbps/1Gbps 2 最長100m
プロセッサ	CPU	NXP® QorIQ® Layerscape LS1027A
フロントI/O	CC-Link IE TSN LED	2ポート ※本ポートはCC-Link IE TSN専用であり、Ethernet通信ポートとしては使用できません。 TBD
PCI Express	規格 リンク幅/速度	PCI Express Base Specification Revision 2.0準拠 PCI Express Card Electromechanical Specification Revision 2.0準拠 x1 / 5.0Gbps
電源仕様	電源電圧 消費電流	DC12V: ±8% DC3.3V: ±9% DC12V: TBD DC3.3V: TBD
機械的仕様	外形 質量	TBD(ロープロファイル/スタンダードハイト両対応) TBD
環境仕様	動作温度範囲 動作湿度範囲	0°C ~ 55°C 35% ~ 80% RH (結露なきこと)
認証	RoHS	2011/65/EU, (EU)2015/863
ソフトウェア	OS	INtime, Linux, VxWorks (予定) ※このほかのOSについてもご相談ください。

ブロック図



お問合せメール: sales@advanet.jp

 **Advanet**
Enabling the Future
A member of Eurotech Group

株式会社アドバネット

本社 〒700-0951 岡山県岡山市北区田中 616-4 TEL 086-245-2861 FAX 086-245-286
工場 〒700-0954 岡山県岡山市南区米倉134-1 TEL 086-243-2340 FAX 086-243-8351
東京支社 〒101-0045 東京都千代田区神田鍛冶町3丁目5-2 KDX鍛冶町ビル4F TEL 03-5294-1731 FAX 03-5294-1734
お客様サポート <https://www.advantet.co.jp/contact-us/>

※記載されている会社名及び製品名は、それぞれ各社の商標または登録商標です。

※仕様は予告なく変更されることがあります。